

部材・ご注文情報



商品番号：4145524



商品番号：4145486



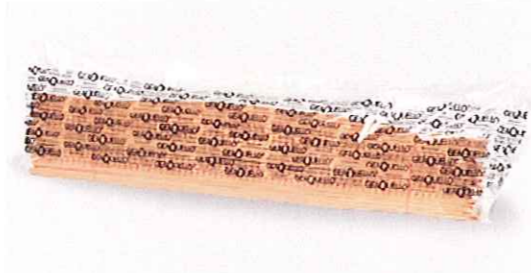
商品番号：4148143 120×25×6mm



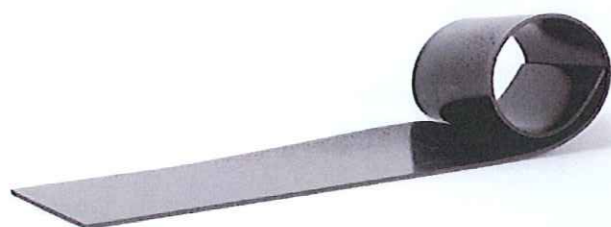
商品番号：4145286



商品番号：4145152



商品番号：4148142 800×25×6mm



商品番号：4246488



商品番号：4137310

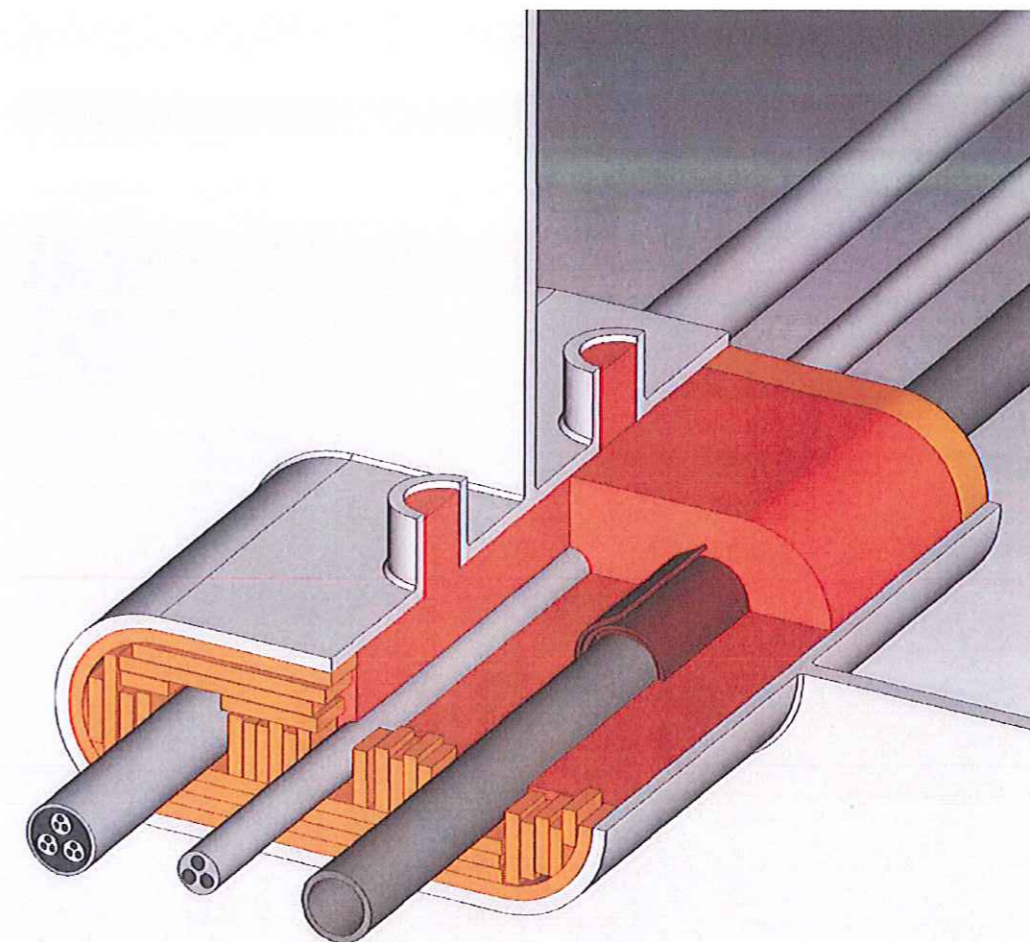
出荷単位		
商品名	E950 シーリング・コンパウンド	
	3 k g	15 k g
商品番号	4145486	4145524
商品名	E824 膨張促進液	
	1 k g	10 k g
商品番号	4145152	4145286
商品名	R312 膨張モジュール	R380 膨張モジュール
	120×25×6mm 360本	800×25×6mm 25本
商品番号	4148143	4148142
商品名	フロントウォール パッケージ	
箱内容	E824 1kg×4、R380 4本、R312 120本	
商品番号	4137310	
商品名	A365 ストリップ	
	5本	
商品番号	4246488	

本製品は下記の認定品です。

- American Bureau of Shipping
- Bureau Veritas
- Transport Canada
- China Classification Society
- Det Norske Veritas
- Germanischer Lloyd
- Korean Register
- Lloyd's Register
- Nippon Kaiji Kyokai
- Rina
- Russian Maritime Register of Shipping

船舶を守る

ギアクエロ® E950 シーリング システム



A-60 Schott- und Decksdurchführungen nach IMO-Resolution A.754(18)  
A-60 Bulkhead and deck penetration according to IMO-Resolution A.754(18)

IMO-Resolution A、754 (18) による  
A-60 バルクヘッドとデッキ貫通

## ギアクエロ® E950 シーリング システム

### ■ 概要

ギアクエロ® E950 シーリング システムは、下記製品から構成されます。

- ・ R312/R380 膨張モジュール
- ・ E824 膨張促進液
- ・ E950 シーリング・コンパウンド
- ・ A365 ストリップ

### ■ 適用範囲

ギアクエロ® E950 は、船舶用電線と配管の除去可能な耐火、気密性且つ水密性の充填システムです。

ギアクエロ® E950は、各種試験に合格しており、6バルク迄の水密試験、A-60耐火試験に合格。すべての評判の良い評価機関や国立権威団体の認定を得ています。

タイプA-60の部門、IMO-Resolution A.754 (18) 試験に合格しています。

### ■ 使用方法

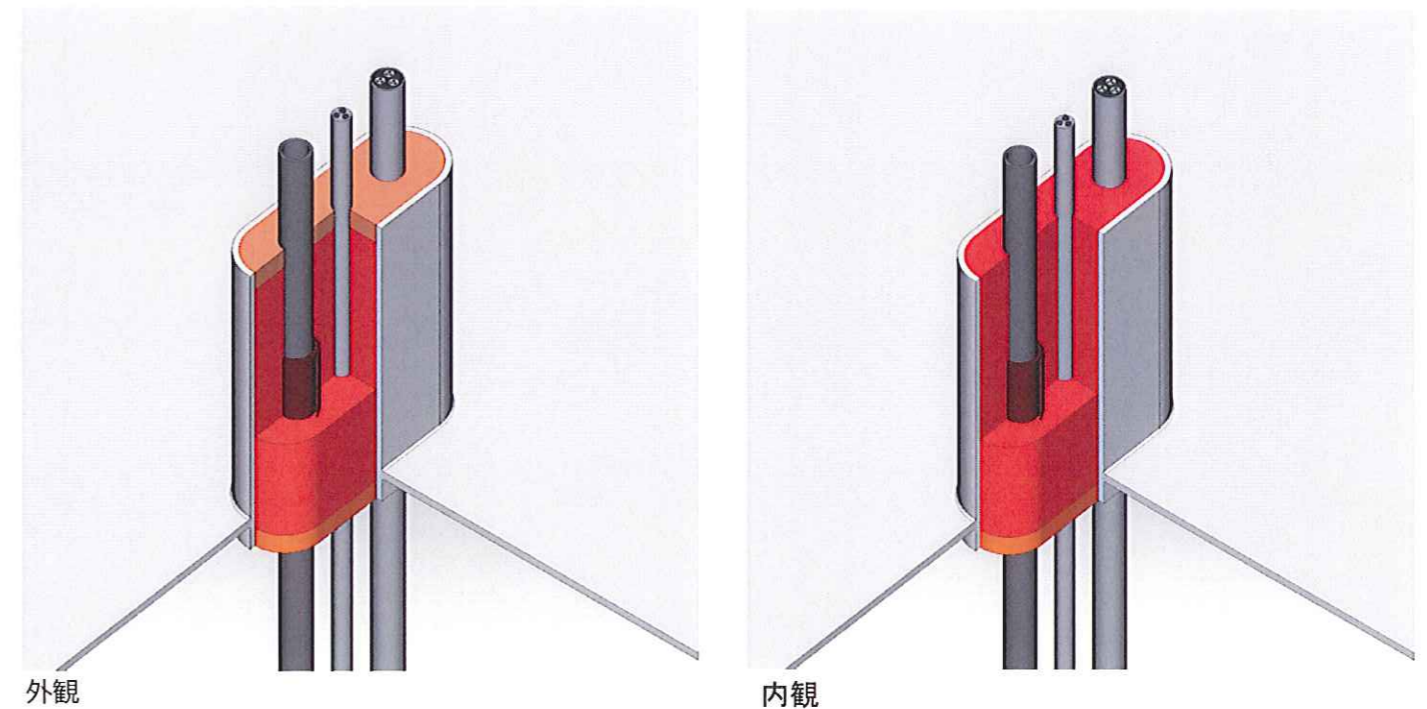
1. R312またはR380 膨張モジュールで前壁を作ります。
2. 青い膨張促進液で膨張モジュールを膨張させます。
3. プラスチックパイプには A365 ストリップを2周巻き付け、バルクヘッド貫通では中央部に位置させます。デッキ貫通では、最初に取付けしてから前壁の反対へ押し込みます。
4. 水1に対しE950シーリング・コンパウンド2の割合で混合します。
5. 電線または配管貫通部に充填します。
6. 必要に応じE292またはA386でデッキ貫通のカバーをします。

### ■ 再施工

このシーリング・コンパウンドは適切なケーブル設置のため除去可能です。密度は約1.0 特に有用です。

適用  
A-60 IMO-Resolution A.754 (18)

## ギアクエロ® E950 シーリング システム



ギアクエロ®システムの全ての部材は人と環境に安全な製品であり、特別なラベル表示は不要です。

- E950 シーリング・コンパウンド
- R312/R380 膨張モジュール
- E292またはE386 トップシール
- A365 ストリップ

保 存				
	E950 シーリング・コンパウンド	E825 膨張促進液	R312/R380 膨張モジュール	A365 ストリップ
保存方法	乾燥保存	凍結予防	乾燥保存	-5℃～+40℃で保存 乾燥保存 日光から守る
保存期間	2年	2年	—	—

上記は、正確な事実に基づく情報です。現在の試験結果に基づき、ご案内目的にのみ使用されています。詳細並びに仕様は予告なく変更することがあります。