

フラマシステム®

防火区画貫通部措置製品

カタログ

FLAMMA SYSTEM

本カタログは、平成31年4月現在のものです。
内容はお断りなく変更する場合がございますのでご了承下さい。

フラマシステム株式会社

●特約店

東京本社
〒101-0052
東京都千代田区神田小川町2-1-13
TEL : 03 (5283) 2457
FAX : 03 (5281) 0050

URL <http://www.flammasystem.com>

フラマシステム耐火製品セミナー(動画)もユーチューブにて公開しています。

H31.4

- CMA ケーブル形
- CMA コンセント
スイチボックス
- RH ケーブル形
- FBK ケーブル形
- JET 空調・衛生形
- JET-GQ 衛生形
- 不燃材料



安全と環境保全のフラマシステム®

フラマシステム株式会社は平成15年4月にダイムラー・クライスラー日本ホールディング株式会社耐火製品部から分離独立した区画貫通部措置材料の製造・販売を行う会社です。

共同住宅、ビル、工場などの建築物には多数のケーブル・配管が敷設しており、各種用途に応じて重要な役割を果たしています。

ところが、これらの貫通物は可燃性であるため一旦火災が発生すると貫通物が導火線となって火災の延焼・拡大を生じ、火災のみならず燃焼によって発生する煙・有毒ガスによって建物内の人命を危険にさらし、設備財産にも甚大な被害を与えてしまいます。

フラマシステム製品はこれらの災害から人命、建物を守る防災措置システムで、国土交通大臣認定の他、(一財)日本消防設備安全センター性能評定を取得しています。

また、当社は製品を通じ安全と環境保全に貢献することを経営理念とし防災の他、環境に優しい安全な材料を使用しております。

[フラマシステム製品の特長]

- 防煙気密性・耐水性等、総合防災性に優れています。
- 危険物・アスベスト・シックハウス等の物質を含んでおりません。

■ 1時間耐火工法

CMA工法

PS060WL-0303
PS060WL-0369
PS060FL-0377

KK19-081号
KK19-149号
KK19-157号

2

ケーブル・電線管 丸穴貫通用 共住区画対応

CMAボックス工法

PS060WL-0813

4

コンセント・スイッチBOX PF管立ち上げ用

RH工法

PS060FL-0725

6

ケーブル・電線管 床丸穴貫通用

FBK工法

PS060WL-0868
PS060WL-0963

PS060FL-0771
PS060FL-0891

8

ケーブルラック 角穴貫通用

JET工法

PS060WL-0825
PS060FL-0846

10

空調・衛生配管 丸穴貫通用

JET・GQ工法

PS060WL-0941

KK29-030号

12

衛生配管 丸穴・角穴貫通用 共住区画対応

■ 不燃材料

フラマ不燃パテ

NM-3913

14

フラマAGボード

NM-4217

15

フラマカラーAGボード

NM-4899

16

■ その他

フラマシステム® パテシリーズ

18

フラマシステム® キット製品 商品コード

19

CMA工法

CMA壁工法 / CMA-2壁工法 / CMA-3床工法

国土交通大臣認定	PS060WL-0303	PS060WL-0369	PS060FL-0377
一般財団法人日本消防設備安全センター性能評定	KK19-081号 (中空壁)	KK19-149号 (RC壁・ALC壁)	KK19-157号 (RC床)

適用範囲

項目	仕様		
	壁		床
貫通部位			
工法名	CMA壁工法	CMA-2壁工法	CMA-3床工法
国土交通大臣認定	PS060WL-0303	PS060WL-0369	PS060FL-0377
(一財)日本消防設備安全センター性能評定	KK19-081号	KK19-149号	KK19-157号
壁または床の仕様	大臣認定	RC壁・ALC壁・中空壁 100mm以上	RC壁・ALC壁 100mm以上
	消防評定	中空壁 100mm以上	RC壁・ALC壁 100mm以上
開口部	φ210mm以下	φ210mm以下	φ210mm以下
最大占積率	35.3%	31.4%	31.4%
貫通物	ケーブル(導体断面積)	60mm ² 以下	100mm ² 以下
	合成樹脂可とう電線管	PF管36以下	CD管36 PF管28以下
	硬質塩化ビニル管	—	VU管40以下

使用材料

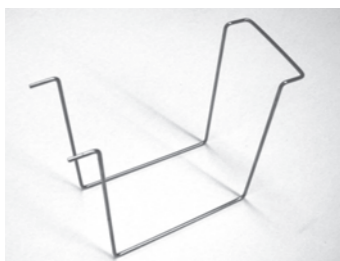
■ CMAパテ 600g (非硬化型)



気密性・耐水性に優れています。

商品コード	仕様	商品コード	仕様	比重 (±0.15)
FS130	30個/箱	FS168	1個	

■ 受金具100h



商品コード	仕様
FS070	φ50×100h
FS071	φ75×100h
FS072	φ100×100h
FS073	φ125×100h
FS074	φ150×100h
FS200	φ175×100h
FS075	φ200×100h

■ フラマスリーブ



商品コード	仕様	商品コード	仕様
FS149	φ50×100L	FS159	φ150×120L
FS150	φ75×100L	FS339	φ175×120L
FS151	φ100×100L	FS160	φ200×120L
FS152	φ125×100L	FS161	φ50×150L
FS153	φ150×100L	FS162	φ75×150L
FS338	φ175×100L	FS163	φ100×150L
FS154	φ200×100L	FS164	φ125×150L
FS155	φ50×120L	FS165	φ150×150L
FS156	φ75×120L	FS340	φ175×150L
FS157	φ100×120L	FS166	φ200×150L
FS158	φ125×120L		(厚さ 0.2mm)

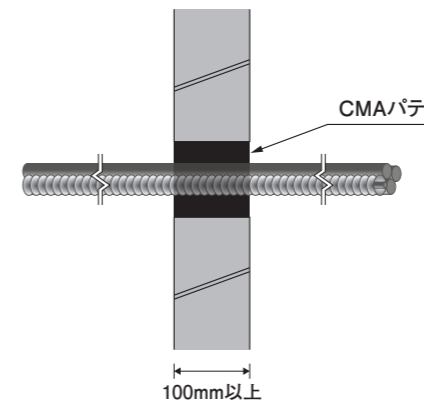
※ キット品は 19 ページをご参照下さい。

CMA壁工法

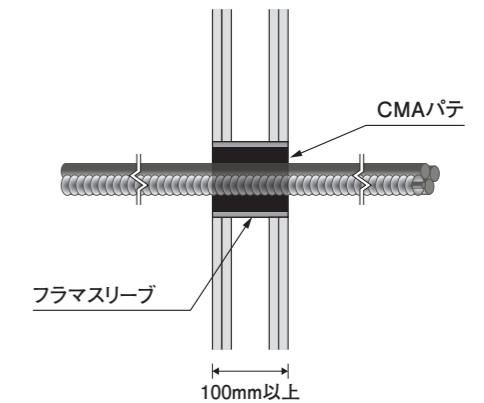
PS060WL-0303 KK19-081号

標準施工図

■ RC壁・ALC壁の場合



■ 中空壁の場合



※ RC壁・ALC壁の場合は、CMAパテ充填のみです。
※ KK19-081号は、RC壁・ALC壁には対応しておりません。

施工手順

■ 中空壁の場合

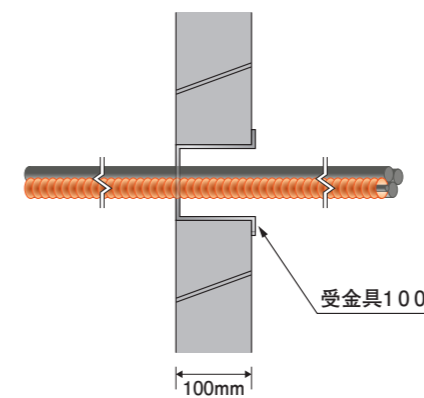


CMA-2壁工法

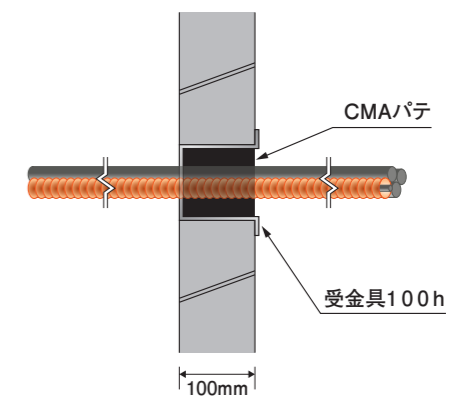
PS060WL-0369 KK19-149号

施工手順

1. 受金具100hの設置



2. CMAパテの充填



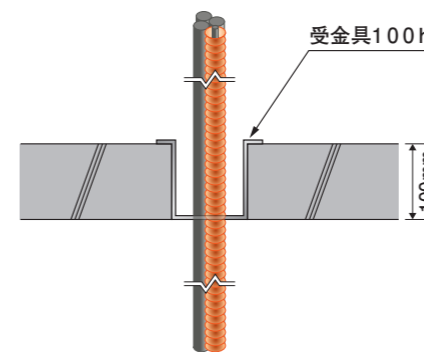
※ 壁厚によらずCMAパテの充填厚は壁面片側から100mmのみです。

CMA-3床工法

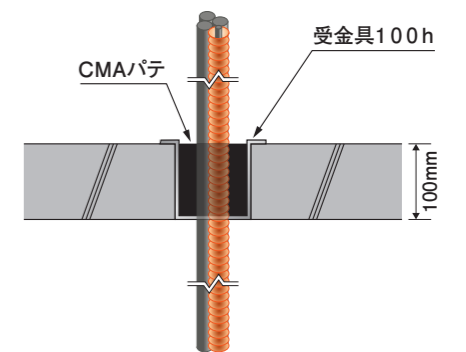
PS060FL-0377 KK19-157号

施工手順

1. 受金具100hの設置



2. CMAパテの充填



※ 床厚によらずCMAパテの充填厚は床面から深さ100mmです。

CMA ケーブル形

CMA コンセント スイッチボックス

RH ケーブル形

FBK ケーブル形

JET 円筒形 衛生形

JET-GQ 円筒形 衛生形

不燃材料

CMA ケーブル形

CMA コンセント スイッチボックス

RH ケーブル形

FBK ケーブル形

JET 円筒形 衛生形

JET-GQ 円筒形 衛生形

不燃材料

CMAボックス工法

上部開口のみの施工

国土交通大臣認定

PS060WL-0813

適用範囲

項目	仕様	
工法名	CMAボックス工法	
国土交通大臣認定	PS060WL-0813	
壁仕様	中空壁 100mm以上	
開口部	鋼製ボックス (3個用迄) 側 149mm×95mm以下	
	ケーブル・PF管貫通部 円形φ110mm以下 矩形110mm×110mm以下	
最大占積率	40.4% *PF管の開口面積(内径)に対するケーブル量	
貫通物	ケーブル(導体断面積)	22mm ² 以下
	合成樹脂可とう電線管	PF22以下

特長

- 1 鋼製ボックス(スイッチ・コンセント等)側の防火措置は必要ありません。
- 2 PF管貫通開口部は丸穴・角穴どちらでも対応可能で、CMAパテ充てんだけのみの簡単施工です。
- 3 1開口当たり3本のPF管貫通処理が可能です。

使用材料

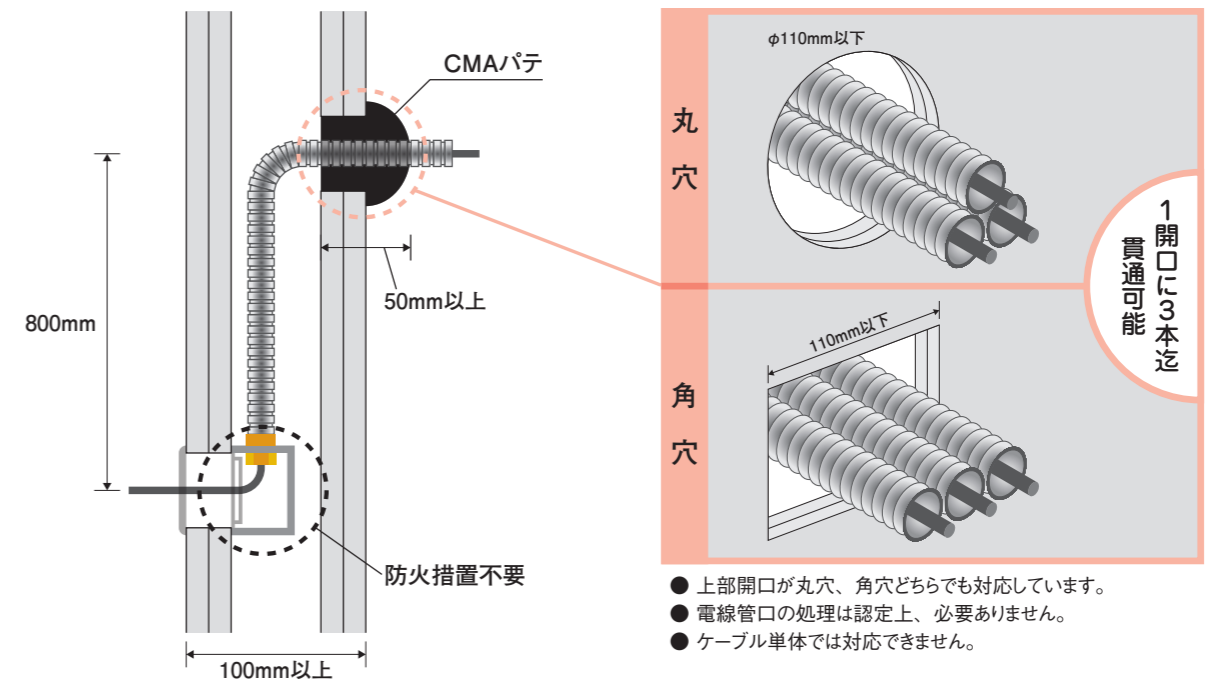
CMAパテ 600g (非硬化型)



気密性・耐水性に優れています。

商品コード	仕様	商品コード	仕様	比重 1.45 (±0.15)
FS130	30個/箱	FS168	1個	

標準施工図



応用例

弊社では下図のような場合でも、耐火性能と安全性を保有していると考えております。尚、施工の際には所轄行政機関のご了承を得てから施工してください。

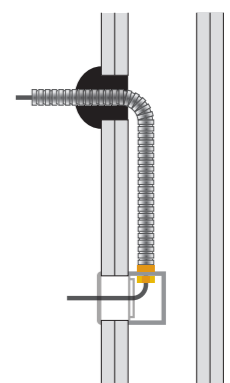
1

下部鋼製ボックスと上部開口の距離が800mm以上の場合



2

PF管が同一壁方向に貫通した場合



RH工法

鋼製スリーブ有、無 対応

国土交通大臣認定

PS060FL-0725

適用範囲

項目	仕様		
工法名	RH工法		
国土交通大臣認定	PS060FL-0725		
床仕様	RC床 100mm以上		
鋼製スリーブ (厚さ0.5mm以上)	無	有 (立ち上げ50mm以下)	
開口部	φ210mm以下	φ204mm以下	
最大占積率	40.7%	43.1%	
貫通物	ケーブル (導体断面積)	250mm ² 以下	
	合成樹脂可とう電線管	CD管36以下 PF管36以下	
	硬質塩化ビニル管	VE管36以下 VP管30以下	
	鋼製電線管	E39以下	
	金属製可とう電線管	呼び径24以下	

使用材料

RHパテ (硬化型)

低温でも柔らかいパテです。

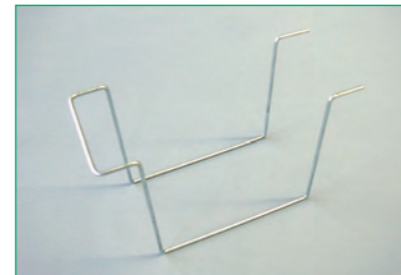


商品コード	仕様
FS321	1kg袋/個
FS320	10kg塊/箱

比重 1.2 (±0.12)

受金具75h

丸型ロックウールの支持金具です。



商品コード	仕様
FS307	φ50×75h
FS308	φ75×75h
FS309	φ100×75h
FS310	φ125×75h
FS311	φ150×75h
FS312	φ175×75h
FS313	φ200×75h

高さ 75h

丸型ロックウール

パテの受け板です。(スリット入)

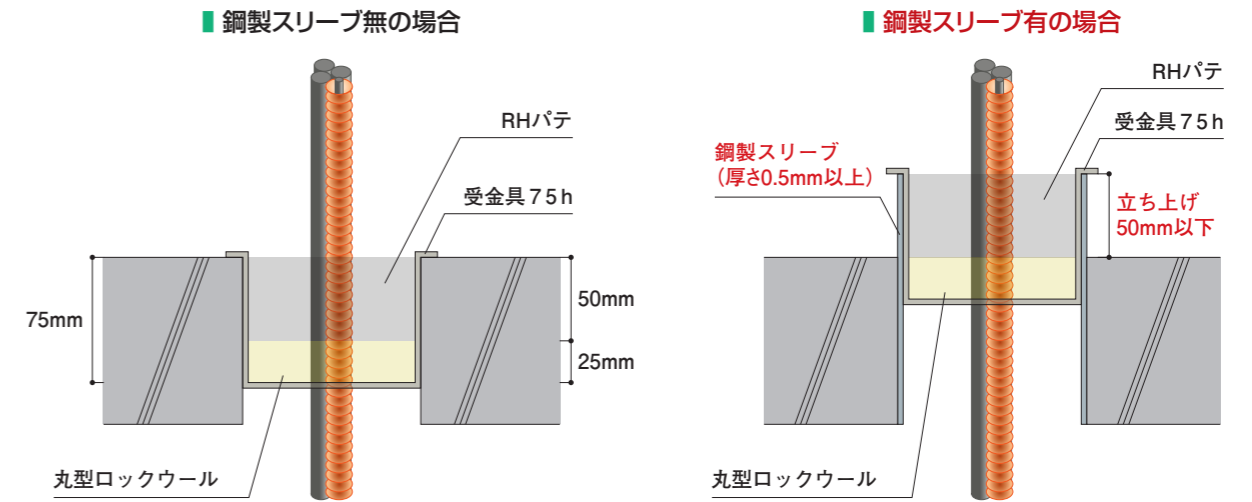


商品コード	仕様
FS064	φ50×25t
FS065	φ75×25t
FS066	φ100×25t
FS067	φ125×25t
FS068	φ150×25t
FS201	φ175×25t
FS069	φ200×25t

厚さ 25mm

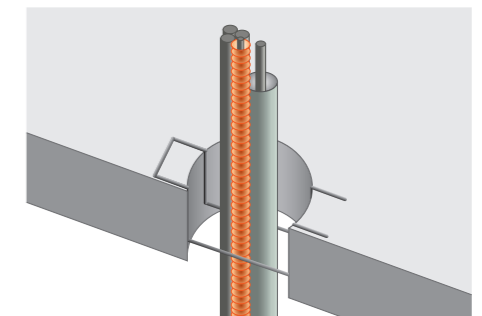
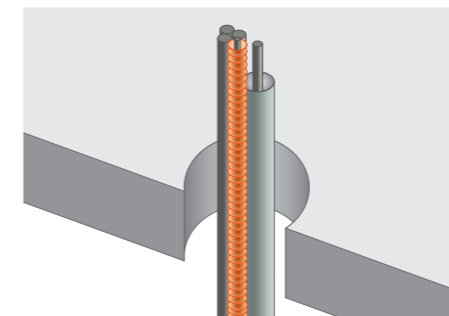
※ キット品は 19 ページをご参照下さい。

標準施工図

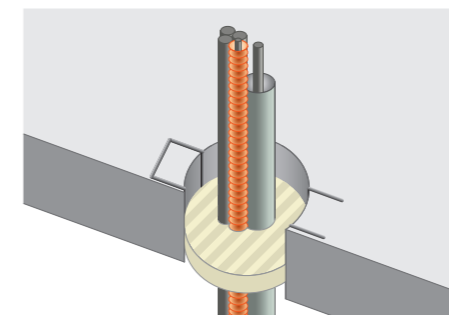


施工手順

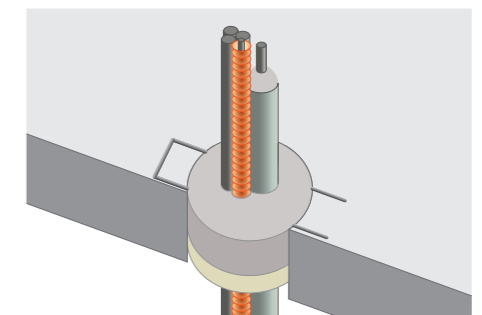
- 1. 適用範囲の確認**
開口部、占積率、貫通物等を確認する。
- 2. 受金具75hの設置**
開口床の縁に掛かるように受金具75hを設置する。



- 3. 丸型ロックウールの設置**
開貫通物及び床貫通部形状に合わせて丸型ロックウールを加工し、設置する。



- 4. RHパテの充填**
丸型ロックウール上部にRHパテを50mm以上密に充填する。



CMA ケーブル形
CMA コンセント
RH ケーブル形
FBK ケーブル形
JET 空調・衛生形
JET-GQ 衛生形
不燃材料

CMA ケーブル形
CMA コンセント
RH ケーブル形
FBK ケーブル形
JET 空調・衛生形
JET-GQ 衛生形
不燃材料

FBK工法

FBK壁工法 / FBK・SW工法 / FBK床工法 / FBK200床工法

国土交通大臣認定 PS060WL-0868 PS060WL-0963 PS060FL-0771 PS060FL-0891

適用範囲

項目	仕様			
	壁		床	
貫通部位	壁		床	
工法名	FBK壁工法	FBK・SW工法	FBK床工法	FBK200床工法
国土交通大臣認定	PS060WL-0868	PS060WL-0963	PS060FL-0771	PS060FL-0891
壁または床の仕様	RC壁・ALC壁・中空壁 100mm以上	片壁 42mm以上	RC床 100mm以上 鋼製貫通枠無	RC床 100mm以上 鋼製貫通枠有 (立ち上げ200mm以下)
開口部	矩形 0.6m ² 以下	矩形 0.6m ² 以下	矩形 0.6m ² 以下	矩形 0.6m ² 以下
最大占積率	21.1%	21.1%	21.8%	22.4%
貫通物	ケーブル(導体断面積)	325mm ² 以下	325mm ² 以下	325mm ² 以下
	合成樹脂系電線管	CD管54 PF管54以下	CD管54 PF管54以下	CD管36 PF管28以下
	鋼製電線管	E75以下	E75以下	E75以下
				G104以下

使用材料

■ フラマボード

ロックウールボードを表面処理した製品です。カッター等で容易に加工が可能です。



商品コード	仕様
FS230	1,210×605×50t 2枚/箱

■ フラマFBパテ (硬化型)

気密・熱膨張・吸熱・保形性に優れた耐熱シール材です。

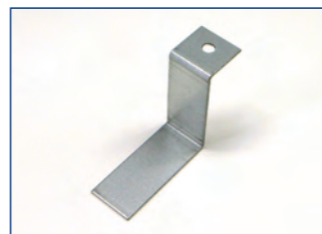


商品コード	仕様
FS197	1kg袋/個
FS177	10kg塊/箱

比重1.3 (±0.13)

■ フラマZ50H金具

フラマボードを支持する金具です。床工法用。



商品コード	仕様
FS173	鋼製

※ キット品は 19 ページをご参照下さい。

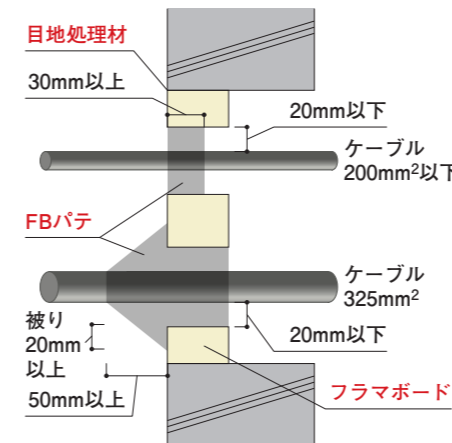
FBK工法

PS060WL-0868 / WL-0963 / FL-0771 / FL-0891

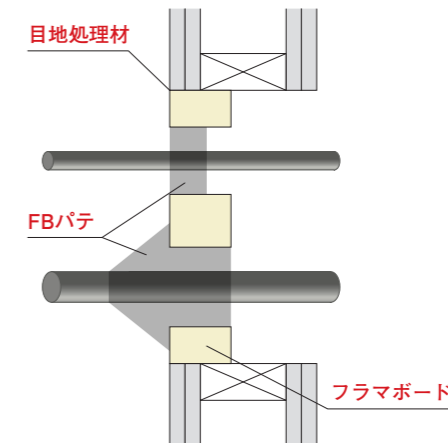
標準施工図

壁工法

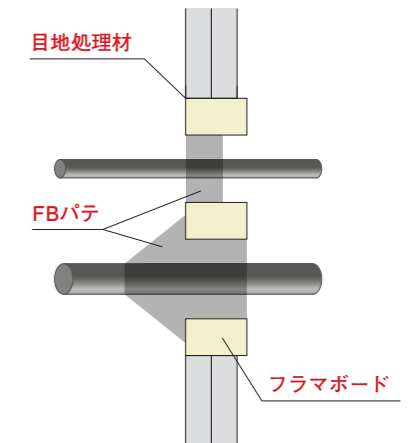
■ RC壁・ALC壁の場合：WL-0868



■ 中空壁の場合：WL-0868



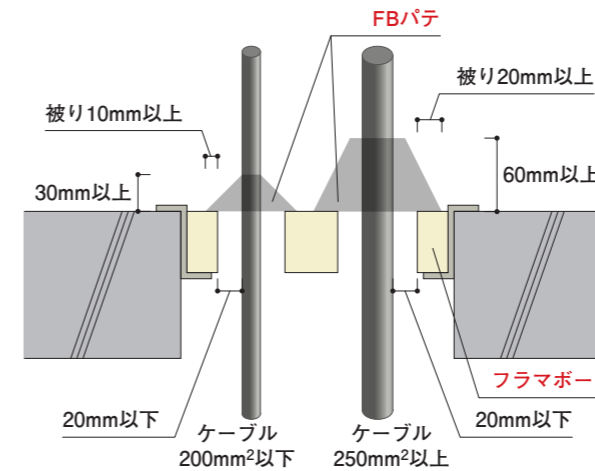
■ 片壁の場合：WL-0963



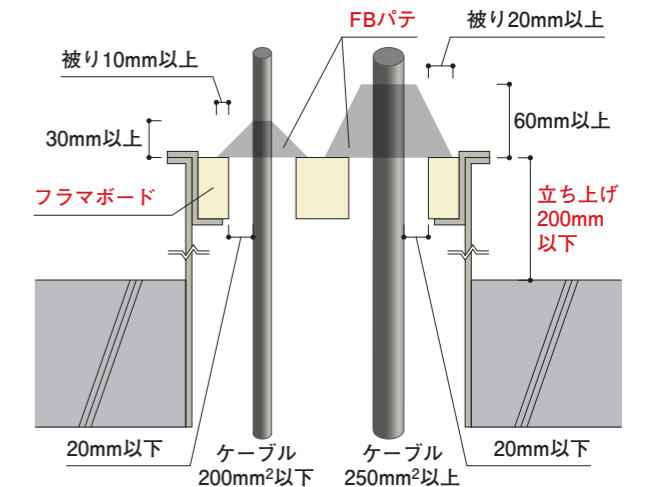
※各壁に対するの施工方法は共通です。

床工法

■ 鋼製貫通枠無の場合：FL-0771



■ 鋼製貫通枠有の場合：FL-0891



注意事項

■ ケーブルラック

材質は鋼製で、厚さ1.6mm以上の仕様をお使い下さい。

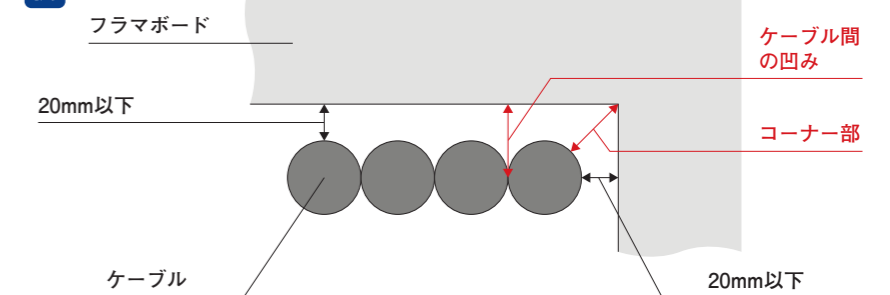
■ 目地処理材(壁工法の場合)

シリコーン系シーリング材またはFBパテで施工して下さい。

■ フラマボードと貫通物の隙間

原則20mm以下となるように調整して下さい。ただしケーブルとケーブル間の凹みやフラマボードを加工した際のコーナー部等は該当しません。

例



CMA ケーブル形 CMA コンセント スイッチボックス RH ケーブル形 FBK ケーブル形 JET 円形 衛生形 JET-GQ 円形 衛生形 不燃材料

JET工法

JET壁工法 / JET床工法

国土交通大臣認定

PS060WL-0825

PS060FL-0846

適用範囲

項目	仕様	
貫通部位	壁	床
工法名	JET壁工法	JET床工法
国土交通大臣認定	PS060WL-0825	PS060FL-0846
壁または床の仕様	RC壁・ALC壁・中空壁 75mm以上	RC床 100mm以上
開口部	φ210mm以下	φ210mm以下
最大占積率	51.7%	53.6%

適用貫通物

配管・ケーブルの種類	サイズ	断熱材厚さ	壁	床	
空調・衛生配管	銅管(断熱被覆 有り又は無し)	外径φ38.1mm以下	20mm以下	○	○
	銅管(断熱被覆 有り又は無し)	外径φ34mm以下	20mm以下	○	○
	ステンレス鋼管(断熱被覆 有り又は無し)	外径φ38.1mm以下	20mm以下	○	○
	アルミニウム管(断熱被覆 有り又は無し)	外径φ38.1mm以下	20mm以下	○	×
	可とうポリエチレン管(ドレンホース)	外径φ22mm以下	—	○	○
	被覆付可とう塩化ビニル管(断熱ドレンホース)	外径φ37mm以下	—	○	○
	結露防止層付硬質塩化ビニル管(ドレン管)	外径φ76mm以下	—	○	○
	硬質ポリ塩化ビニル管 100A	外径φ114mm以下	—	○	×
	被覆付ポリ塩化ビニル管 50A	(塩ビ管)外径φ60mm以下	10mm以下	○	×
	電線管	CD管 42	外径φ48mm以下	○	○
	PF管 54	外径φ64.5mm以下	○	○	
ケーブル(導体断面積)	—	—	38mm ² 以下	150mm ² 以下	

使用材料

JETパテ 600g (非硬化型)

気密性・耐水性に優れています。



商品コード	仕様
FS360	1個
FS361	20個/箱

比重1.45(±0.15)

フラマスリーブ

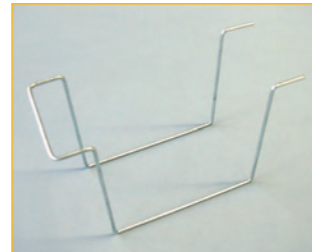


(厚さ0.2mm)

呼び径	長さ(L) 単位:mm
φ50用	75/100/120/150
φ75用	75/100/120/150
φ100用	75/100/120/150
φ125用	75/100/120/150
φ150用	75/100/120/150
φ175用	75/100/120/150
φ200用	75/100/120/150

受金具100h

丸型ロックウールの支持金具です。
高さ100h
(商品仕様は2ページ参照)



丸型ロックウール

パテの受け板です。
(スリット入)
厚さ25mm
(商品仕様は6ページ参照)



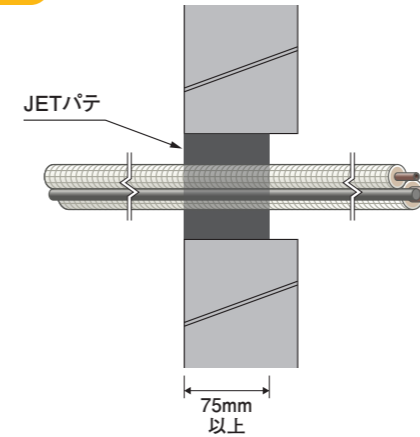
※ キット品は19ページをご参照下さい。

JET壁工法

PS060WL-0825

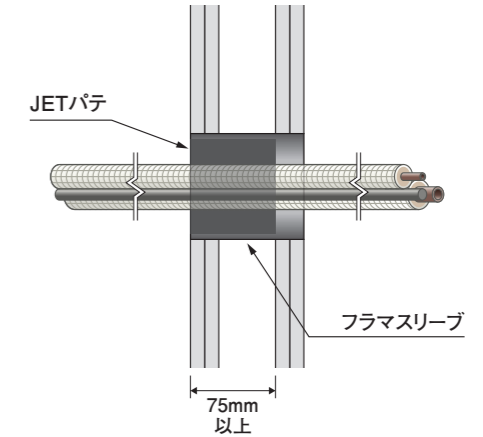
標準施工図

RC壁・ALC壁の場合



※ RC壁・ALC壁の場合は、JETパテ充填のみです。
パテ充填厚は壁面から75mm以上です。

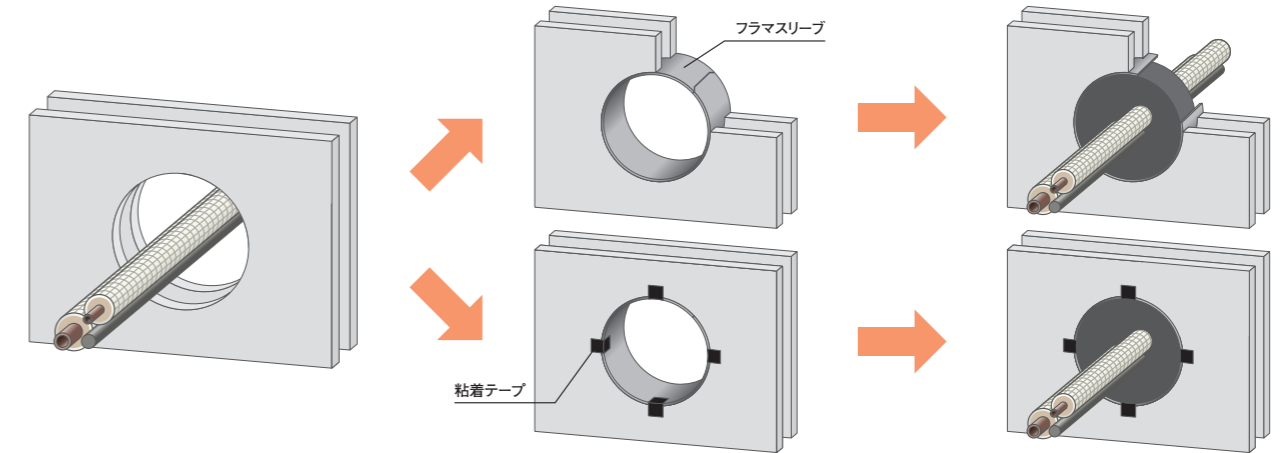
中空壁の場合



※ パテ充填厚は壁面から75mm以上です。

施工手順

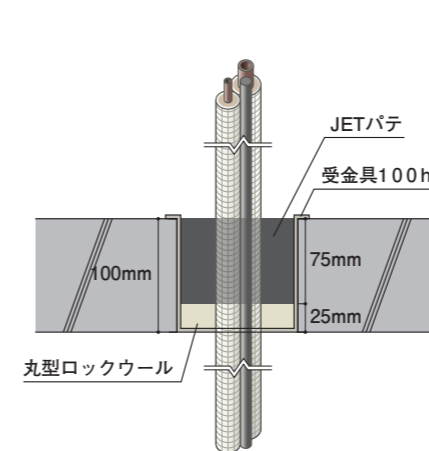
- 適用範囲の確認**
開口部、占積率、貫通物等を確認する。
- フラマスリーブの設置 (粘着テープの固定 無し又は有り)**
フラマスリーブを設置し、必要があれば粘着テープで固定する。
- JETパテの充填**
JETパテを壁面片側から奥行75mm以上密に充填する。



JET床工法

PS060FL-0846

標準施工図



施工手順

- 開口部、占積率、貫通物等の適用範囲を確認する。
- 開口床の縁に掛かるように受金具100hを設置する。
- 貫通物及び床貫通部形状に合わせて丸型ロックウールを加工し、設置する。
- 丸型ロックウール上部にJETパテを75mm以上密に充填する。

CMA ケーブル形
CMA コンセント
RH ケーブル形
FBK ケーブル形
JET 空調・衛生形
JET-GQ 衛生形
不燃材料

CMA ケーブル形
CMA コンセント
RH ケーブル形
FBK ケーブル形
JET 空調・衛生形
JET-GQ 衛生形
不燃材料

JET・GQ工法

G:ガス管用 Q:給水・給湯管用

国土交通大臣認定

PS060WL-0941

一般財団法人日本消防設備安全センター性能評定

KK29-030号(中空壁)

適用範囲

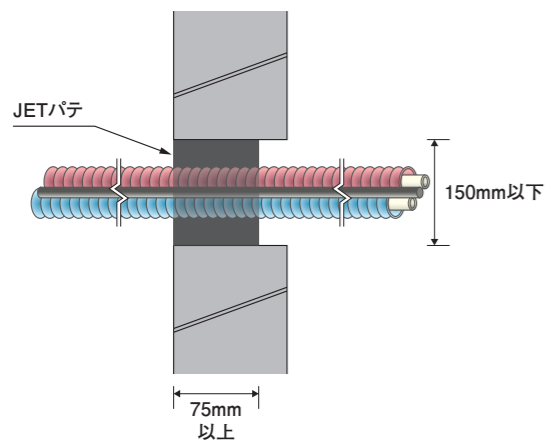
項目	仕様	
工法名	JET・GQ工法	
国土交通大臣認定	PS060WL-0941	
(一財)日本消防設備安全センター性能評定	KK29-030号	
壁仕様	大臣認定	RC壁・ALC壁・中空壁 100mm以上
	消防評定	中空壁 100mm以上
開口部	円形	φ150mm以下
	矩形	400mm×150mm以下
最大占積率	38.0%	

適用貫通物

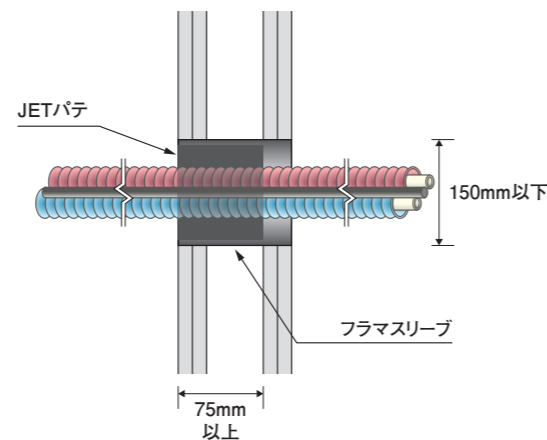
配管・ケーブルの種類	サイズ		
	呼び径	外径	
ガス・給水・給湯管	さや管	36	φ42mm以下
	架橋ポリエチレン管	20A	φ27mm以下
	ポリブテン管	20A	φ27mm以下
	トリプル架橋ポリエチレン管(信号線を含む)	10A(3本以下)	φ13mm以下
	金属強化ポリエチレン管(アルミ三層管)	20	φ25mm以下
	断熱被覆材(厚さ10mm)	—	φ48mm以下
	架橋ポリエチレン管	20A	φ27mm以下
	ポリブテン管	20A	φ27mm以下
	硬質ポリ塩化ビニル管	40A	φ48mm以下
	ステンレス鋼フレキシブル管(塩ビ被覆 有 or 無)	32A	φ40.3mm以下
電線管	CD管	36	φ42mm以下
	PF管	28	φ36.5mm以下
ケーブル	導体断面積 38mm ² 以下		

標準施工図

RC壁・ALC壁の場合



中空壁の場合



※ RC壁・ALC壁の場合は、JETパテ充填のみです。
 ※ KK29-030号は、RC壁・ALC壁には対応していません。

※ 使用材料は10ページのJETパテ、フラマスリーブをご参照下さい。
 ※ キット品は19ページをご参照下さい。

JET・GQ工法

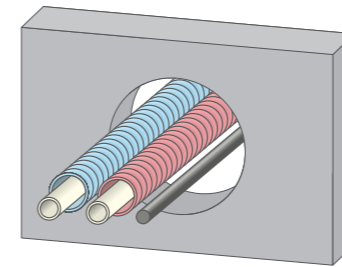
PS060WL-0941 KK29-030号

施工手順

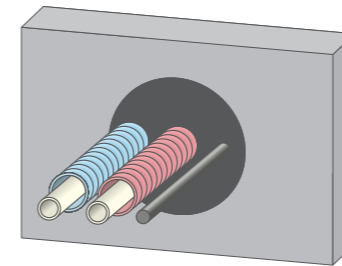
RC壁・ALC壁の場合

■ 円形の場合

1. 適用範囲の確認
開口部、占積率、貫通物等を確認する。

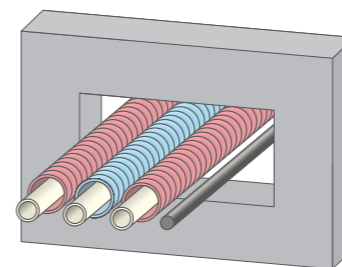


2. JETパテの充填
JETパテを壁面片側から奥行75mm以上密に充填する。

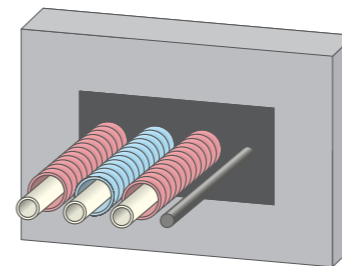


■ 矩形の場合

1. 適用範囲の確認
開口部、占積率、貫通物等を確認する。



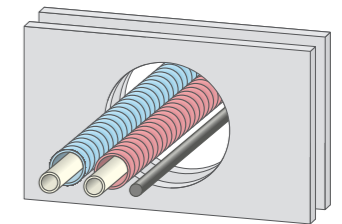
2. JETパテの充填
JETパテを壁面片側から奥行75mm以上密に充填する。



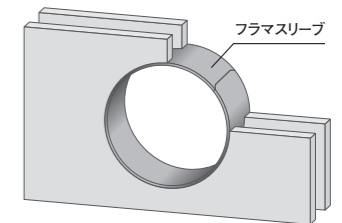
中空壁の場合

■ 円形の場合

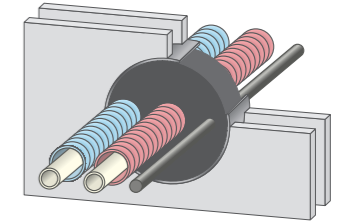
1. 適用範囲の確認
開口部、占積率、貫通物等を確認する。



2. フラマスリーブの設置
フラマスリーブを設置する。

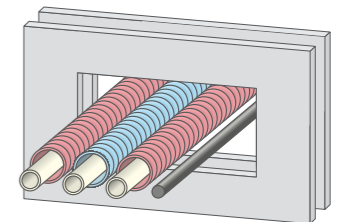


3. JETパテの充填
JETパテを壁面片側から奥行75mm以上密に充填する。

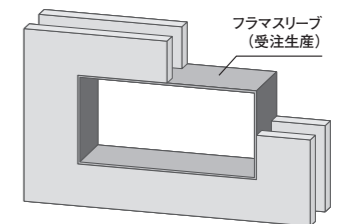


■ 矩形の場合

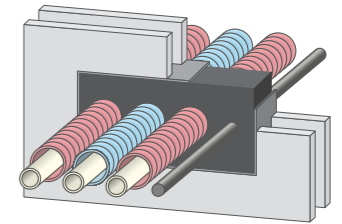
1. 適用範囲の確認
開口部、占積率、貫通物等を確認する。



2. フラマスリーブの設置
フラマスリーブを設置する。



3. JETパテの充填
JETパテを壁面片側から奥行75mm以上密に充填する。



CMA

ケ
ー
ブ
ル
形

CMA

コ
ン
セ
ン
ト

RH

ケ
ー
ブ
ル
形

FBK

ケ
ー
ブ
ル
形

JET

空
調
・
衛
生
形

JET-GQ

衛
円
生
形

不
燃
材
料

不
燃
材
料

不燃材料耐火パテ フラマ不燃パテ

比重が軽く、可使体積大。硬化後の強度が強く、比較的湿気と水に強いです。

国土交通大臣認定

NM-3913



1kg袋/個 (FS351)



10kg塊/箱 (FS350)

製品仕様

項目	仕様
色	ライトグレー
比重	1.3 (±0.13)
性質	硬化型

使用材料

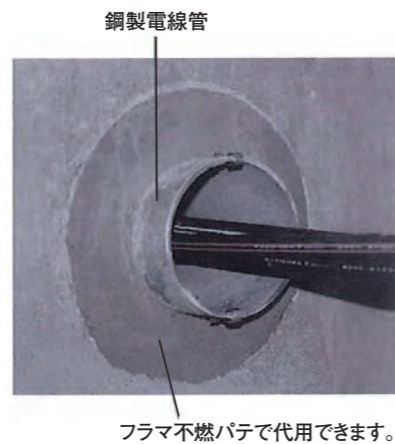
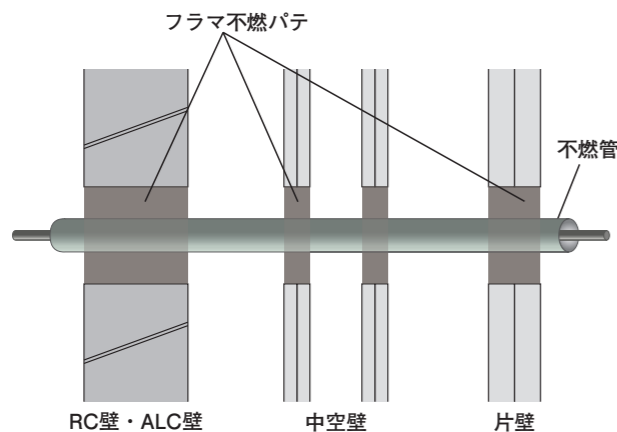
商品コード	仕様
FS351	1kg/袋
FS350	10kg塊/箱

特長

- 1 不燃材料で規定されている部位の処理が簡単に行え、不燃性配管の防火区画貫通部の埋め戻しに最適です。
- 2 低温でも柔らかく、水との混練作業もありませんのでそのままご使用いただけます。

注意事項

外壁のように常時雨水等がかかる場所ではおすすめできません。

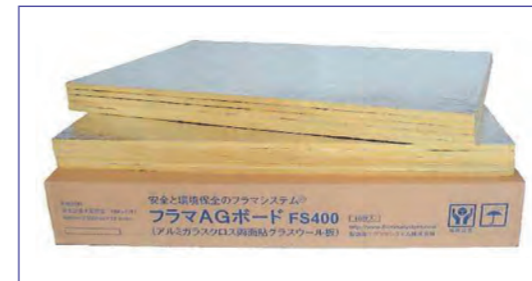


不燃材料板 (アルミガラスクロス両面貼ガラスウール板) フラマAGボード

美観に優れ、軽量で丈夫な加工・施工効率の良い製品です。

国土交通大臣認定

NM-4217



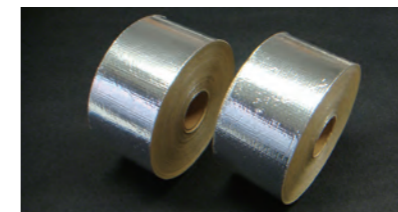
10枚入/箱 (FS400)

製品仕様

項目	仕様
形状	平板
表面	アルミガラスクロス
サイズ	900mm×600mm
厚さ	12.3 (±2) mm
グラスウール密度	96 (±9.6) kg/m³

使用材料

ALGCテープ



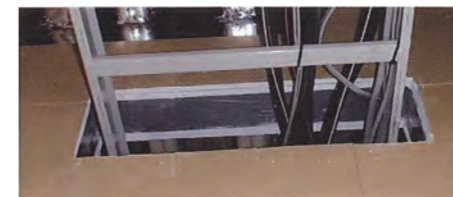
商品コード	テープ色
FS265	シルバー

項目	仕様
基材	アルミガラスクロス
サイズ	幅50mm×20m巻

使用用途

防煙区画貫通部措置として

防煙区画は火災時に危険な毒性煙を漏洩させないことが大切です。フラマAGボードで開口を塞ぎ、隙間にフラマシステム耐熱シール材またはフラマ不燃パテを施工する方法をご提案致します。周囲はALGCテープ等で固定します。



ケーブルラック下部の遮蔽として

《施工見本》



防煙垂れ壁の形成として

《施工見本》



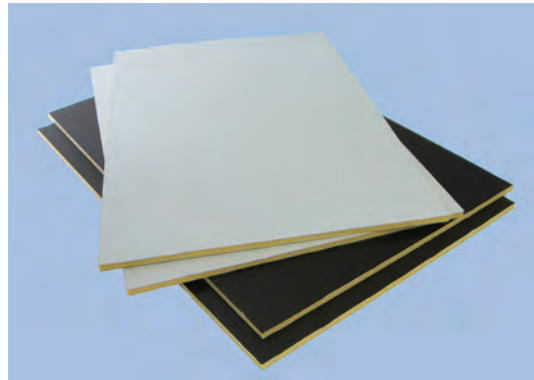
不燃材料板 **新製品**

フラマカラーAGボード

着色剤付アルミガラスクロス両面貼ガラスウール板

国土交通大臣認定

NM-4899



製品仕様

項目	仕様
形状	平板
表面	着色剤付アルミガラスクロス
サイズ	900mm×600mm
厚さ	12.3 (±2) mm
ガラスウール密度	96 (±9.6) kg/m ³

特長

- 1 フラマAGボードの表面を白・黒・赤・紺等各種カラーで着色した不燃材料板です。
- 2 裁断加工や設置が容易で、落下事故の起きにくい安全、軽量、丈夫な不燃材料板です。
- 3 周囲の壁等と同様の色で施工できるため、施工部が目立ちません。

注意事項

- A面の色とB面の色との組み合わせで大臣認定を取得しています。
- A面・B面を同色で対応はしておりません。
- カタログ印刷色彩と現品は多少風合いが異なる場合がありますので、現品見本にてご確認ください。

備考

- 同色のALGCテープも各色ご用意しております。
- 在庫、最小ご注文単位についてはご相談ください。

カラーAGボード

NM-4899

色見本

A面	① シルキーホワイト		② ミルク		
B面	③ 黒(艶消)	④ プラム	⑤ 赤	⑥ クリーム	⑦ 紺

配色・商品コード

		B面	③ 黒(艶消)	④ プラム	⑤ 赤	⑥ クリーム	⑦ 紺
A面	① シルキーホワイト		FS430	FS431	FS432	FS433	FS434
	② ミルク		FS435	FS436	FS437	FS438	FS439

使用材料

■ カラーALGCテープ



商品コード	テープ色	商品コード	テープ色
FS440	シルキーホワイト	FS444	赤
FS441	ミルク	FS445	クリーム
FS442	黒(艶消)	FS446	紺
FS443	プラム		

項目	仕様
基材	着色剤付アルミガラスクロス
共通サイズ	幅50mm×20m巻

CMA ケーブル形
CMA コンセント
RH ケーブル形
FBK ケーブル形
JET 円形
JET-GQ 円形

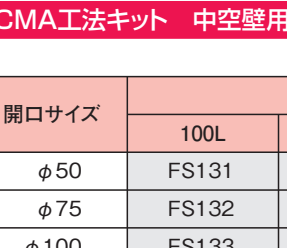
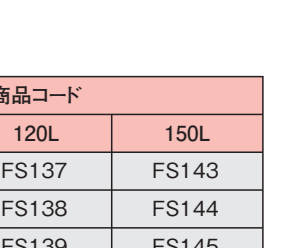
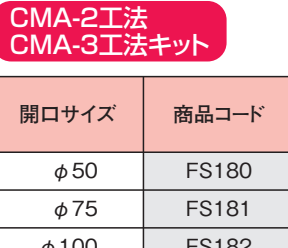
CMA ケーブル形
CMA コンセント
RH ケーブル形
FBK ケーブル形
JET 円形
JET-GQ 円形

不燃材料

製品仕様 硬化型

商品名	写真	比重(代表値)	色	1袋の重量	商品コード	対応認定
RHパテ		1.2	ライトグレー	1kg袋	FS321 1個	PS060FL-0725 (P6~P7参照)
				10kg袋	FS320 10kg塊/箱	
FBパテ		1.3	グレー	1kg袋	FS197 1個	PS060WL-0868 PS060WL-0963 PS060FL-0771 PS060FL-0891 (P8~P9参照)
				10kg袋	FS177 10kg塊/箱	
フラマ不燃パテ		1.3	ライトグレー	1kg袋	FS351 1個	NM-3913 (P14参照)
				10kg袋	FS350 10kg塊/箱	

製品仕様 非硬化型

商品名	写真	比重(代表値)	色	1袋の重量	商品コード	対応認定
CMAパテ		1.45	黒	600g袋	FS168 1個 FS130 30個/箱	PS060WL-0303 PS060WL-0369 PS060FL-0377 PS060WL-0813 (P2~P5参照)
JETパテ		1.45	黒	600g袋	FS360 1個 FS361 20個/箱	PS060WL-0825 PS060WL-0941 PS060FL-0846 (P10~P13参照)
TFSパテ		1.45	グレー	1kg袋	FS019 1個 FS055 10個/箱	PS060WL-9348 PS060FL-9347 他
		1.45	白	1kg袋	FS018 1個 FS054 10個/箱	

CMA工法キット 中空壁用

開口サイズ	商品コード		
	100L	120L	150L
φ50	FS131	FS137	FS143
φ75	FS132	FS138	FS144
φ100	FS133	FS139	FS145
φ125	FS134	FS140	FS146
φ150	FS135	FS141	FS147
φ175	FS341	FS342	FS343
φ200	FS136	FS142	FS148

CMA-2工法 CMA-3工法キット

開口サイズ	商品コード
φ50	FS180
φ75	FS181
φ100	FS182
φ125	FS183
φ150	FS184
φ175	FS185
φ200	FS186

RH工法キット

開口サイズ	商品コード
φ50	FS324
φ75	FS325
φ100	FS326
φ125	FS327
φ150	FS328
φ175	FS329
φ200	FS330

FBK工法キット

床 1段ラック		床 2段ラック		壁 1段ラック		壁 2段ラック	
開口サイズ	商品コード	開口サイズ	商品コード	開口サイズ	商品コード	開口サイズ	商品コード
300×200	FS270	300×400	FS280	300×200	FS410	300×400	FS420
400×200	FS271	400×400	FS281	400×200	FS411	400×400	FS421
500×200	FS272	500×400	FS282	500×200	FS412	500×400	FS422
600×200	FS273	600×400	FS283	600×200	FS413	600×400	FS423
700×200	FS274	700×400	FS284	700×200	FS414	700×400	FS424
800×200	FS275	800×400	FS285	800×200	FS415	800×400	FS425
900×200	FS276	900×400	FS286	900×200	FS416	900×400	FS426
1,000×200	FS277	1,000×400	FS287	1,000×200	FS417	1,000×400	FS427
1,100×200	FS278	1,100×400	FS288	1,100×200	FS418	1,100×400	FS428
1,200×200	FS279	1,200×400	FS289	1,200×200	FS419	1,200×400	FS429

JET壁工法キット 中空壁用

開口サイズ	商品コード			
	75L	100L	120L	150L
φ50	FS362	FS369	FS376	FS383
φ75	FS363	FS370	FS377	FS384
φ100	FS364	FS371	FS378	FS385
φ125	FS365	FS372	FS379	FS386
φ150	FS366	FS373	FS380	FS387
φ175	FS367	FS374	FS381	FS388
φ200	FS368	FS375	FS382	FS389

JET床工法キット

開口サイズ	商品コード
φ50	FS390
φ75	FS391
φ100	FS392
φ125	FS393
φ150	FS394
φ175	FS395
φ200	FS396

JET-GQ工法キット 中空壁用

開口サイズ	商品コード		
	100L	120L	150L
φ50	FS460	FS465	FS470
φ75	FS461	FS466	FS471
φ100	FS462	FS467	FS472
φ125	FS463	FS468	FS473
φ150	FS464	FS469	FS474

ご注意

- 1 認定書・評定書を確認の上、正しく施工して下さい。
- 2 弊社工法施工の際には弊社製品を必ずご使用下さい。
- 3 区画貫通措置以外の目的には使用しないで下さい。

