

### 部 材

#### JETパテ 600g (非硬化型)

商品コード	商品名	数 量
FS360	JETパテ 600g	1袋
FS361	JETパテ 600g	1箱(20袋入)

#### フラマスリーブ (厚さ0.2mm)

商品コード	仕 様	商品コード	仕 様
FS331	φ50×75L	FS155	φ50×120L
FS332	φ75×75L	FS156	φ75×120L
FS333	φ100×75L	FS157	φ100×120L
FS334	φ125×75L	FS158	φ125×120L
FS335	φ150×75L	FS159	φ150×120L
FS336	φ175×75L	FS339	φ175×120L
FS337	φ200×75L	FS160	φ200×120L
FS149	φ50×100L	FS161	φ50×150L
FS150	φ75×100L	FS162	φ75×150L
FS151	φ100×100L	FS163	φ100×150L
FS152	φ125×100L	FS164	φ125×150L
FS153	φ150×100L	FS165	φ150×150L
FS338	φ175×100L	FS340	φ175×150L
FS154	φ200×100L	FS166	φ200×150L

#### 受金具100h

商品コード	仕 様
FS070	φ50×100h
FS071	φ75×100h
FS072	φ100×100h
FS073	φ125×100h
FS074	φ150×100h
FS200	φ175×100h
FS075	φ200×100h

#### 丸型ロックウール

商品コード	商品名
FS064	丸型ロックウール 25t φ50用
FS065	丸型ロックウール 25t φ75用
FS066	丸型ロックウール 25t φ100用
FS067	丸型ロックウール 25t φ125用
FS068	丸型ロックウール 25t φ150用
FS201	丸型ロックウール 25t φ175用
FS069	丸型ロックウール 25t φ200用

### JET壁工法キット 中空壁用

#### ◆ 75L

商品コード	開口サイズ	JETパテ	フラマスリーブ
FS362	φ50	600g×1袋	φ50×75L
FS363	φ75	600g×1袋	φ75×75L
FS364	φ100	600g×2袋	φ100×75L
FS365	φ125	600g×2袋	φ125×75L
FS366	φ150	600g×3袋	φ150×75L
FS367	φ175	600g×4袋	φ175×75L
FS368	φ200	600g×5袋	φ200×75L

#### ◆ 100L

商品コード	開口サイズ	JETパテ	フラマスリーブ
FS369	φ50	600g×1袋	φ50×100L
FS370	φ75	600g×1袋	φ75×100L
FS371	φ100	600g×2袋	φ100×100L
FS372	φ125	600g×2袋	φ125×100L
FS373	φ150	600g×3袋	φ150×100L
FS374	φ175	600g×4袋	φ175×100L
FS375	φ200	600g×5袋	φ200×100L

#### ◆ 120L

商品コード	開口サイズ	JETパテ	フラマスリーブ
FS376	φ50	600g×1袋	φ50×120L
FS377	φ75	600g×1袋	φ75×120L
FS378	φ100	600g×2袋	φ100×120L
FS379	φ125	600g×2袋	φ125×120L
FS380	φ150	600g×3袋	φ150×120L
FS381	φ175	600g×4袋	φ175×120L
FS382	φ200	600g×5袋	φ200×120L

#### ◆ 150L

商品コード	開口サイズ	JETパテ	フラマスリーブ
FS383	φ50	600g×1袋	φ50×150L
FS384	φ75	600g×1袋	φ75×150L
FS385	φ100	600g×2袋	φ100×150L
FS386	φ125	600g×2袋	φ125×150L
FS387	φ150	600g×3袋	φ150×150L
FS388	φ175	600g×4袋	φ175×150L
FS389	φ200	600g×5袋	φ200×150L

### JET床工法キット

商品コード	キットサイズ	キット内容		
		JETパテ	受金具100h	丸型ロックウール (実寸外径)
FS390	φ50	600g×1袋	φ50用	φ50用 (φ55) 25t
FS391	φ75	600g×1袋	φ75用	φ75用 (φ82) 25t
FS392	φ100	600g×2袋	φ100用	φ100用 (φ108) 25t
FS393	φ125	600g×2袋	φ125用	φ125用 (φ133) 25t
FS394	φ150	600g×3袋	φ150用	φ150用 (φ158) 25t
FS395	φ175	600g×4袋	φ175用	φ175用 (φ185) 25t
FS396	φ200	600g×5袋	φ200用	φ200用 (φ210) 25t

※受金具100hと丸型ロックウールは1キットに付き、各1ヶずつとなります。

1時間耐火

空調・衛生配管の防火区画貫通部措置工法

# フラマシステム® JET工法

壁：PS060WL-0825

床：PS060FL-0846

### 特 長

- 1 多種類<sup>(※)</sup>の貫通物混在時にもJETパテ充填一括の措置が可能です。
- 2 JETパテは耐水性・耐湿性に優れており、水に不溶・非吸水・非透過性であり、水に強いシステムです。
- 3 JETパテは危険物・アスベスト・シックハウス関連物質等を含まない安全かつ環境に優しい製品です。

※ 被覆金属管(銅、ステンレス)、金属管、ポリエチレン管、被覆ドレン管、断熱ドレン管、CD管、PF管、ケーブル等

本カタログ内容は、お断りなく変更する場合がありますのでご了承ください。

フラマシステム株式会社

〒101-0052  
東京都千代田区神田小川町2-1-13

TEL : 03 (5283) 2457  
FAX : 03 (5281) 0050

●特約店

URL <http://www.flammasystem.com>

安全と環境保全のフラマシステム®

## 適用範囲

項目	仕様	
貫通部位	壁	床
工法名	JET壁工法	JET床工法
国土交通大臣認定	PS060WL-0825	PS060FL-0846
壁または床の仕様	RC壁・ALC壁・中空壁 75mm以上	RC床 100mm以上
開口部	φ210mm以下	φ210mm以下
最大占積率	51.7%	53.6%

## 適用貫通物

配管・ケーブルの種類	サイズ	断熱材厚さ	壁	床	
空調・衛生配管	銅管(断熱被覆 有り又は無し)	外径φ38.1mm以下	20mm以下	○	○
	銅管(断熱被覆 有り又は無し)	外径φ34mm以下	20mm以下	○	○
	ステンレス鋼管(断熱被覆 有り又は無し)	外径φ38.1mm以下	20mm以下	○	○
	アルミニウム管(断熱被覆 有り又は無し)	外径φ38.1mm以下	20mm以下	○	×
	可とうポリエチレン管(ドレンホース)	外径φ22mm以下	—	○	○
	被覆付可とう塩化ビニル管(断熱ドレンホース)	外径φ37mm以下	—	○	○
	結露防止層付硬質塩化ビニル管(ドレン管)	外径φ76mm以下	—	○	○
	硬質ポリ塩化ビニル管 100A	外径φ114mm以下	—	○	×
	被覆付ポリ塩化ビニル管 50A	(塩ビ管)外径φ60mm以下	10mm以下	○	×
電線管	CD管 42	外径φ48mm以下	○	○	
	PF管 54	外径φ64.5mm以下	○	○	
ケーブル(導体断面積)	—	—	38mm <sup>2</sup> 以下	150mm <sup>2</sup> 以下	

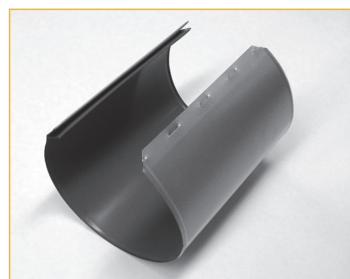
## 使用材料

**JETパテ**  
600g  
気密性・耐水性優秀



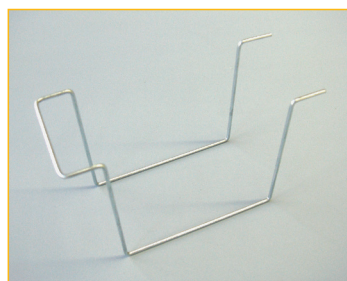
項目	仕様
比重	1.45(±0.15)
性質	非硬化型

**フラマスリーブ**  
中空壁用  
JETパテの落下防止材



項目	仕様
材質	銅製
厚さ	0.2mm

**受金具100h**  
床用  
丸型ロックウールの支持金具



項目	仕様
材質	銅製
高さ	100h

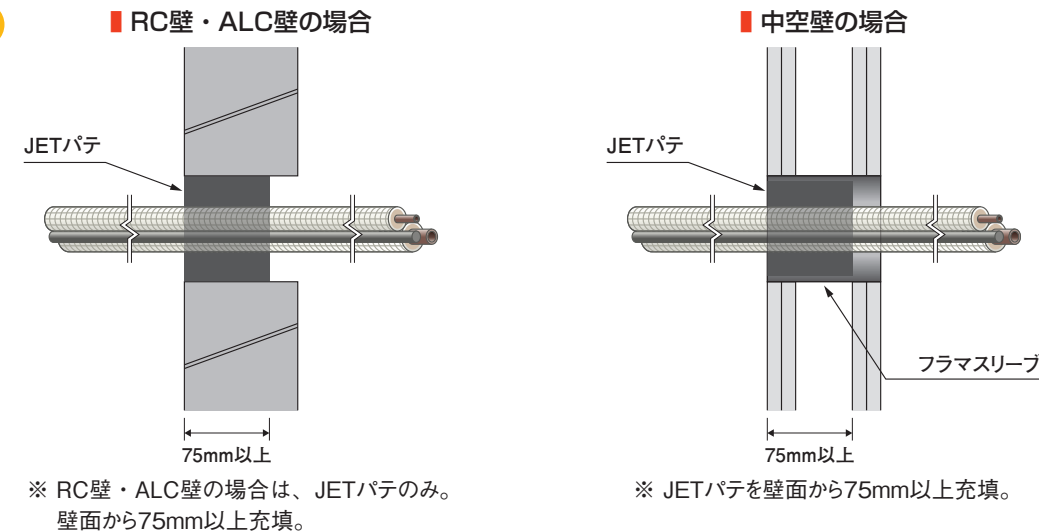
**丸型ロックウール**  
床用(スリット入り)  
JETパテの支持板



項目	仕様
厚さ	25mm

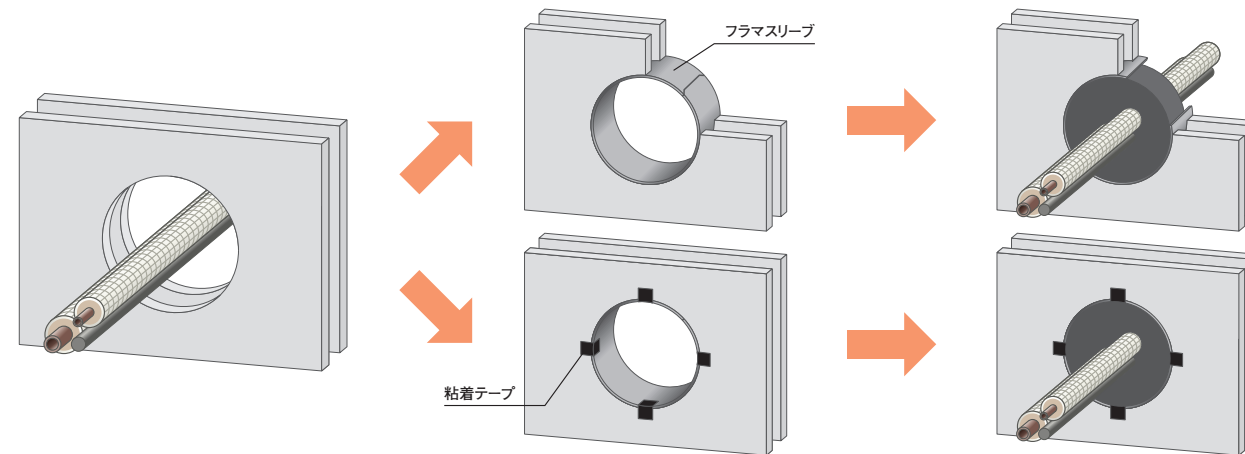
※詳細は国土交通大臣認定書をご覧ください。

## 標準施工図



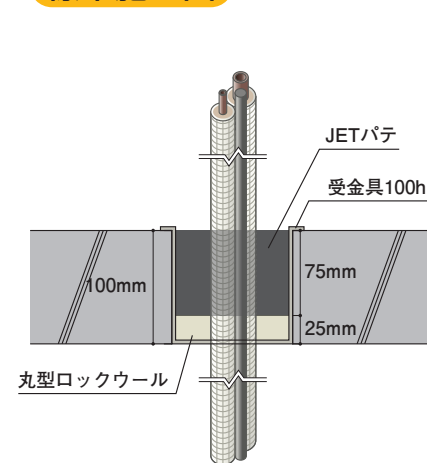
## 施工手順

- 適用範囲の確認**  
開口部、占積率、貫通物等を確認する。
- フラマスリーブの設置**  
(粘着テープの固定 無し又は有り)  
フラマスリーブを設置し、必要があれば粘着テープで固定する。
- JETパテの充填**  
JETパテを壁面片側から奥行き75mm以上密に充填する。



# JET床工法

## 標準施工図



## 施工手順

- 開口部、占積率、貫通物等の適用範囲を確認する。
- 開口部の縁に掛かるように受金具100hを設置する。
- 貫通物及び床貫通部形状に合わせて丸型ロックウールを加工し、設置する。
- 丸型ロックウール上部にJETパテを75mm以上密に充填する。

