

1時間耐火

■ CMAパテ 600g (非硬化型)



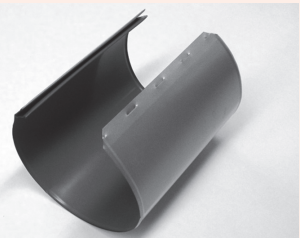
▼ パテ色：黒

比重 1.45 (±0.15)

気密性・耐水性に優れています。

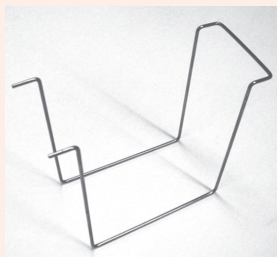
商品コード	商品名	数量
FS130	CMAパテ 600g	30個入
FS168	CMAパテ 600g	1個

■ フラマスリーブ



商品コード	仕様	商品コード	仕様
FS149	φ50×100L	FS159	φ150×120L
FS150	φ75×100L	FS339	φ175×120L
FS151	φ100×100L	FS160	φ200×120L
FS152	φ125×100L	FS161	φ50×150L
FS153	φ150×100L	FS162	φ75×150L
FS338	φ175×100L	FS163	φ100×150L
FS154	φ200×100L	FS164	φ125×150L
FS155	φ50×120L	FS165	φ150×150L
FS156	φ75×120L	FS340	φ175×150L
FS157	φ100×120L	FS166	φ200×150L
FS158	φ125×120L		(厚さ 0.2mm)

■ 受金具 100h



商品コード	仕様
FS070	φ50×100h
FS071	φ75×100h
FS072	φ100×100h
FS073	φ125×100h
FS074	φ150×100h
FS200	φ175×100h
FS075	φ200×100h

CMA壁工法キット 中空壁用

◆ 100L

商品コード	開口サイズ	CMAパテ	フラマスリーブ
FS131	φ50	600g×1個	φ50×100L
FS132	φ75	600g×1個	φ75×100L
FS133	φ100	600g×2個	φ100×100L
FS134	φ125	600g×3個	φ125×100L
FS135	φ150	600g×4個	φ150×100L
FS341	φ175	600g×5個	φ175×100L
FS136	φ200	600g×7個	φ200×100L

◆ 120L

商品コード	開口サイズ	CMAパテ	フラマスリーブ
FS137	φ50	600g×1個	φ50×120L
FS138	φ75	600g×1個	φ75×120L
FS139	φ100	600g×2個	φ100×120L
FS140	φ125	600g×3個	φ125×120L
FS141	φ150	600g×4個	φ150×120L
FS342	φ175	600g×5個	φ175×120L
FS142	φ200	600g×7個	φ200×120L

◆ 150L

商品コード	開口サイズ	CMAパテ	フラマスリーブ
FS143	φ50	600g×1個	φ50×150L
FS144	φ75	600g×1個	φ75×150L
FS145	φ100	600g×2個	φ100×150L
FS146	φ125	600g×3個	φ125×150L
FS147	φ150	600g×4個	φ150×150L
FS343	φ175	600g×5個	φ175×150L
FS148	φ200	600g×8個	φ200×150L

CMA-2壁工法、CMA-3床工法キット

商品コード	開口サイズ	CMAパテ	受金具100h
FS180	φ50	600g×1個	φ50×1本
FS181	φ75	600g×1個	φ75×1本
FS182	φ100	600g×2個	φ100×1本
FS183	φ125	600g×3個	φ125×1本
FS184	φ150	600g×4個	φ150×1本
FS185	φ175	600g×5個	φ175×1本
FS186	φ200	600g×6個	φ200×1本

※単品でのご購入も可能です。詳細は弊社代理店にお問い合わせ下さい。

防火区画・共住区画貫通部丸穴措置工法

フラマシシステム[®] CMA壁工法 CMA-2壁工法 CMA-3床工法

特長

- 1 特定共同住宅での共住区画に対応しています。
- 2 ケーブル、電線管混在時にも簡単に一括で片側から処理でき、施工時間の短縮が可能です。
- 3 CMAパテは気密性に優れているため、火災で発生する煙を通さず安全です。
- 4 CMAパテは耐候性・耐水性・耐海水性に優れています。紫外線に耐え、水・海水に不溶・非吸水・水非透過性です。
- 5 CMAパテは危険物・アスベスト・シックハウス関連物質等を含まない安全かつ環境に優しい製品です。

本カタログ内容は、お断りなく変更する場合がありますのでご了承ください。

フラマシシステム株式会社
東京本社
〒101-0052
東京都千代田区神田小川町2-1-13
TEL : 03 (5283) 2457
FAX : 03 (5281) 0050

● 特約店

フラマシステム® CMA壁工法

国土交通大臣認定

PS060WL-0303

(一財)日本消防設備安全センター性能評定

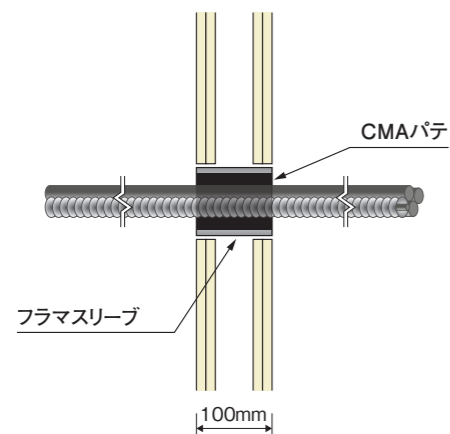
KK19-081号

適用範囲

項目		仕様
壁仕様	大臣認定	RC壁・ALC壁・中空壁 100mm以上
	消防評定	中空壁 100mm以上
開口部		φ210mm以下
最大占積率		35.3%
貫通物	ケーブル（導体断面積）	60mm ² 以下
	合成樹脂可とう電線管	PF管36以下（外径45.5mm以下）

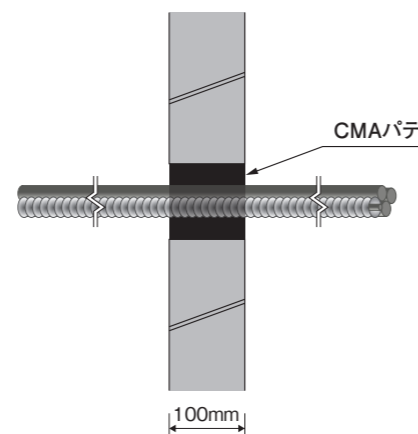
標準施工図

■ 中空壁の場合



※ フラマスリーブは壁厚に対して100L、120L、150Lの長さをそれぞれご用意しています。

■ RC壁・ALC壁の場合



※ RC壁・ALC壁の場合は、フラマスリーブは使用せずCMAパテ充填のみです。

施工手順

■ 中空壁の場合



1 開口の大きさ、貫通物、占積率等を確認する。

2 フラマスリーブを設置する。

3 CMAパテを壁面から100mm以上充填する。

※ 詳しくは大臣認定書・消防評定書をご確認ください。

フラマシステム® CMA-2壁工法

国土交通大臣認定

PS060WL-0369

(一財)日本消防設備安全センター性能評定

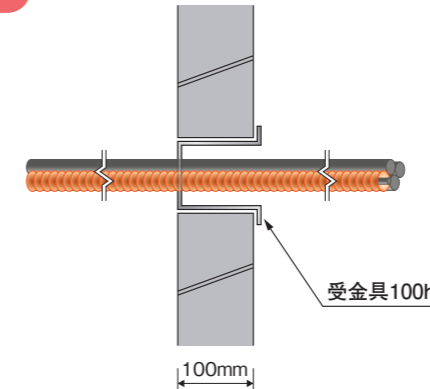
KK19-149号

適用範囲

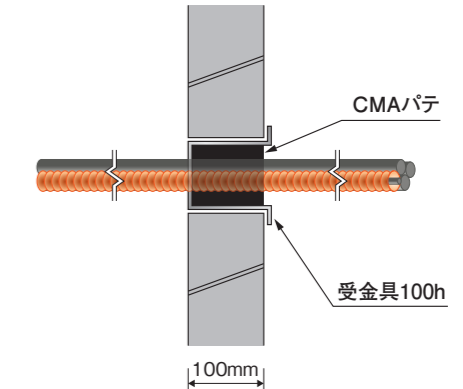
項目		仕様
壁仕様		RC壁・ALC壁 100mm以上
開口部		φ210mm以下
最大占積率		31.4%
貫通物	ケーブル（導体断面積）	100mm ² 以下
	合成樹脂可とう電線管	CD管36 PF管28以下（外径42mm以下）
	硬質塩化ビニル管	VU管40以下（外径48mm以下）

施工手順

1. 受金具100hの設置



2. CMAパテの充填



※ 壁厚100mm以上の場合でもCMAパテの充填厚は片側から100mmのみです。

フラマシステム® CMA-3床工法

国土交通大臣認定

PS060FL-0377

(一財)日本消防設備安全センター性能評定

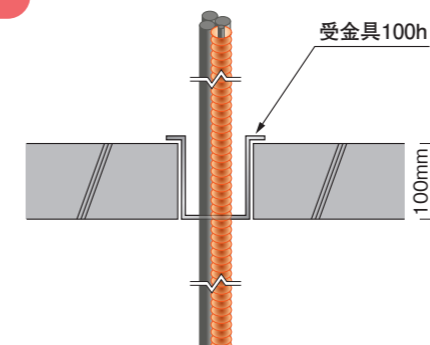
KK19-157号

適用範囲

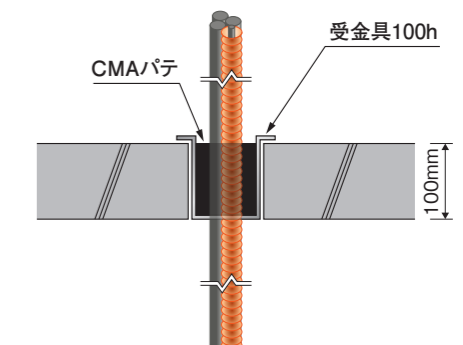
項目		仕様
床仕様		RC床 100mm以上
開口部		φ210mm以下
最大占積率		31.4%
貫通物	ケーブル（導体断面積）	100mm ² 以下
	合成樹脂可とう電線管	CD管36 PF管28以下（外径42mm以下）
	硬質塩化ビニル管	VU管40以下（外径48mm以下）

施工手順

1. 受金具100hの設置



2. CMAパテの充填



※ 床厚によらずCMAパテの充填は床面から奥行き100mmです。