

フラマシステム® 耐火製品一覧表

商品名	国土交通大臣 認定番号	用途・適用範囲	工法名
フラマシステム®A	PS060FL-9332	フラマデュア-E473、 フラマシステム®HG117パウダー	ケーブル貫通部防火区画処置キット(床) 開口寸法呼径150Φ、CVT200mm ² 迄
フラマデュア-E473	PS060FL-9333 PS060WL-9334	フラマデュア-E473	ケーブル貫通部防火区画処置用(床・壁) 開口面積0.24m ² 迄 1時間耐火充填材
フラマデュア-E945	PS060FL-9335	鋼製型枠を用いた フラマデュア-E945床工法	ケーブル貫通部防火区画処置用(床) 1時間耐火充填材 開口面積0.6m ² 迄
	PS060FL-9336	鋼製貫通枠を用いた フラマデュア-E945床工法	鋼製スリーブ使用の場合 鋼製型枠使用の場合
フラマシステム FC床	PS060FL-9338	フラマシステム®FC床・FR床	開口寸法133Φ(床)
フラマシステム®TFS	PS060FL-9339 PS060WL-9340	フラマシステム®TFS	ケーブル床・壁貫通部防火区画処置キット 並びにTFSパテ 床：CVT250mm ² 3条 開口寸法210Φ 壁：CVT250mm ² 2条
フラマシステム®PVC	PS060FL-9341 PS060WL-9342	フラマシステム®PVC	給排水用塩ビ管貫通部防火区画処置キット (床・壁) 開口寸法210Φ 塩ビ管VP75 熱膨張性耐熱シール材TBXパテ使用
フラマシステム®TBXカベ	PS060WL-9345	フラマシステム®TBX	エアコン用被覆銅管用(壁) 開口寸法210Φ迄OK ガス管外径78.1Φ 2本(被覆厚20) 液管外径45.4Φ 2本(被覆厚10) 制御ケーブル 2本 CVV2mm ² ×5P
フラマシステム®SAYAKAN フラマシステム®ニュー-TBX	PS060FL-9343 PS060WL-9344 PS060WL-9346	フラマシステム®SAYAKAN フラマシステム®ニュー-TBX	巾管貫通部防火区画処置キット(床・壁) 開口寸法呼径75Φ 巾管呼径42A (実寸47Φ) 挿入：ケーブル、ガス管、架橋材、R1R2管、 ホリパイプ管、パイプ、パイプ、パイプ
フラマシステム®ニュー-TFS	PS060FL-9347 PS060WL-9348	フラマシステム®ニュー-TFS	TFSパテ使用、スクリュー金具SK-50(壁)、 SY-100(床) 電線管カベ108Φ迄：CVT60mm ² 迄 (SK-50金具4本) 電線管ユカ108Φ迄：CVT100mm ² 迄 (SY-100金具8本)

本カタログ内容は、お断りなく変更する場合があります。フラマシステムホームページをご覧ください。

フラマシステム株式会社 〒101-0052 東京都千代田区神田小川町2-1-13 中村ビル4階 TEL：03(5283)2457 FAX：03(5281)0050	●特約店
--	------

URL <http://www.flammasystem.com>

国土交通大臣認定品 PS060FL-9343 (床工法)
 国土交通大臣認定品 PS060WL-9344 (壁工法)
 防火区画 1時間耐火

サヤカン・床・壁貫通部防火区画防火処置キット

※サヤカンとはCD管とPF管の総称です。

フラマシステム® SAYAKAN
(TBXパテ工法)

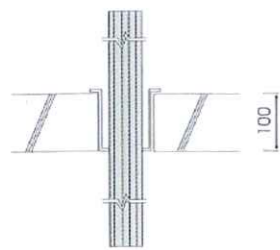
特長

- 1 熱膨張性耐熱シール材TBXパテにより施工時間の大幅短縮と作業の簡易化が計れます。
- 2 TBXパテは作業、膨張、耐火、耐熱、耐煙、耐水、気密、水密、耐久、耐候性等に非常に優れています。
- 3 壁厚100mm、開口径Φ82mm、サヤカン外径42mmΦの場合でもTBXパテ600gのみです。
- 4 配線、配管は最大占積率26.2%迄、混在配線、配管出来ます。
- 5 TBXパテは柔軟で施工性が向上出来ます。ひびのは入り易いモルタルは使用しません。
- 6 中空壁も適用範囲です。国土交通大臣認定書PS060WL-9344に記載されています。

熱膨張性耐熱シール材TBXパテを用いたサヤカン(ステンレスフレキ管・ポリブテン管、架橋ポリエチレン管及びケーブル)の防火区画貫通部における防火措置工法(床)

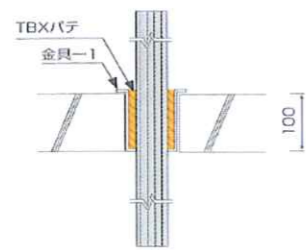
(ユカ)施工手順

手順-1



開口部の中心にCD管を布設支持・固定後、金具-1をセットする。

手順-2



開口部に床上より、床面までTBXパテ(標準使用量600g)を密に充填する。

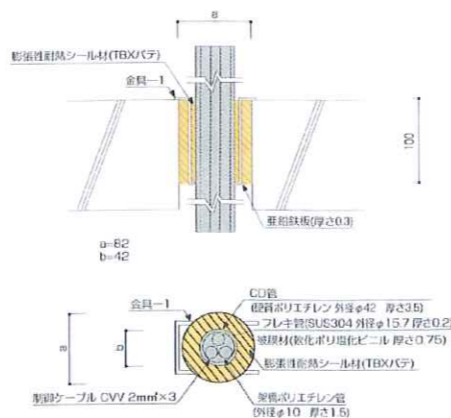


適用範囲

工法名	開口寸法 (mm)	配線・配管	占積率 (%)
フラマシステム® SAYAKAN(床)	Φ82	CD管(硬化ホリソ管) 外径Φ42、厚さ3.5 JIS C 8411)呼径Φ28以下 フレキ管(SUS304 外径Φ15.7、厚さ0.2) (使用材: 軟化ホリ塩化ビニル 厚さ0.75 JIS G 4305) 架橋ホリソ管(外径Φ10、厚さ1.5 JIS K 6769) ホリソ管(外径Φ10、厚さ1.5 JIS K 6778) ケーブル(600CVV 3×2mm ² 1本 JIS G 3352)	26.2

使用用途 フレキ管 : ガス配管用・給水用
架橋ホリソ管 : 給湯・給水配管用
ポリブテン管 : 給湯・給水配管用

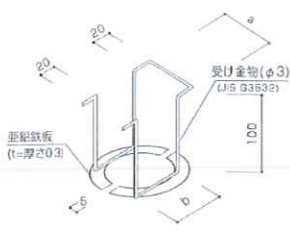
標準施工図



支持金具

(75φ用と50φ用)

金具-1 受金具: JIS G 3352(鉄線)Φ3



受金物: 亜鉛鉄板 厚さ0.3mm

サイズ	a	b
75φ用	60	50
50φ用	35	30

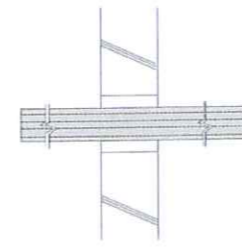
フラマシステム®SAYAKAN 床キット

商品コード	サヤカン呼径	ボイド径	使用可能サヤカン呼径実寸	TBXパテ	支持金具
SA-2 ユカ	28φ以下	実寸82φ (呼径75φ)	42φ迄	600g/l ^o ック1個	75φ用1個
SA-3 ユカ	14φ~22φ	実寸55φ (呼径50φ)	28φ迄	200g/l ^o ック2個	50φ用1個

熱膨張性耐熱シール材TBXパテを用いたサヤカン(ステンレスフレキ管・ポリブテン管、架橋ポリエチレン管及びケーブル)の防火区画貫通部における防火措置工法(壁)

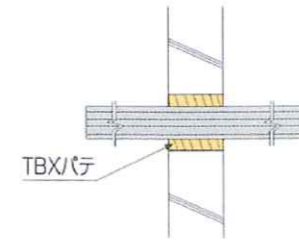
(カベ)施工手順

手順-1

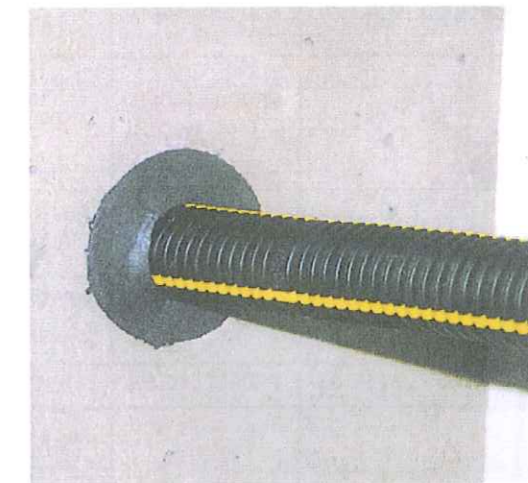


開口部へCD管を布設支持・固定する。

手順-2



TBXパテ(壁厚100mmの場合標準使用量600g)を躯体小口まで密に充填する。

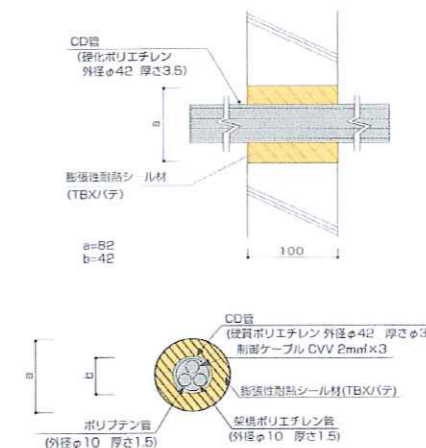


適用範囲

工法名	開口寸法 (mm)	配線・配管	占積率 (%)
フラマシステム® SAYAKAN(壁)	Φ82	CD管(硬化ホリソ管) 外径Φ42、厚さ3.5 JIS C 8411)呼径Φ28以下 フレキ管(SUS304 外径Φ15.7、厚さ0.2) (使用材: 軟化ホリ塩化ビニル 厚さ0.75 JIS G 4305) 架橋ホリソ管(外径Φ10、厚さ1.5 JIS K 6769) ホリソ管(外径Φ10、厚さ1.5 JIS K 6778) ケーブル(600CVV 3×2mm ² 1本 JIS G 3352)	26.2

使用用途 フレキ管 : ガス配管用・給水用
架橋ホリソ管 : 給湯・給水配管用
ポリブテン管 : 給湯・給水配管用

標準施工図



支持金具

壁用は金具使用しません

支持金具

壁厚100mm、開口部径50φでCD管22φの場合TBXパテ標準使用量は300gのみです。なお、フレキ管の正式名称は軟質塩化ビニルライニングステンレス鋼フレキシブル管です。

フラマシステム®SAYAKAN 床キット

商品コード	サヤカン呼径	ボイド径	使用可能サヤカン呼径実寸	TBXパテ
SA-1 カベ	28φ以下	実寸82φ (呼径75φ)	42φ迄	600g/l ^o ック1個