

JET壁工法 施工手順書

中空壁、RC壁、ALC壁・丸穴

FLAMMASYSTEM

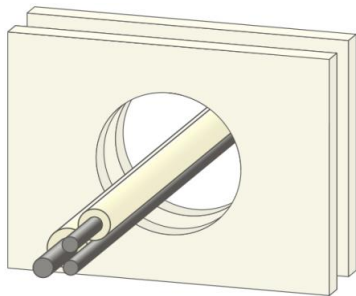
国土交通大臣認定 PS060WL-0825

使用材料 … JETパテ、フラマスリーブ(中空壁の施工のみ)

施工手順

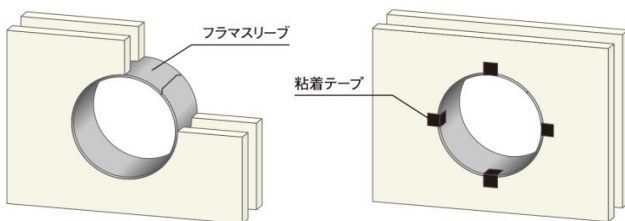
① 施工前

- ・開口、貫通物、占積率等の適用範囲を確認する。



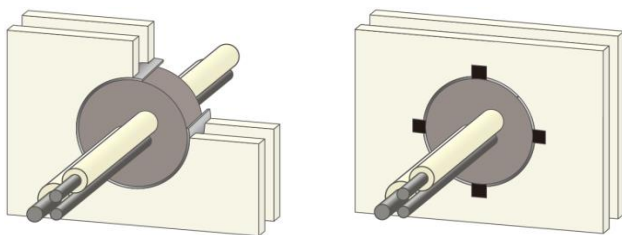
② フラマスリーブの設置(中空壁時)

- ・フラマスリーブをボード開口部の両端にかかるように設置し、必要があれば粘着テープで固定する。



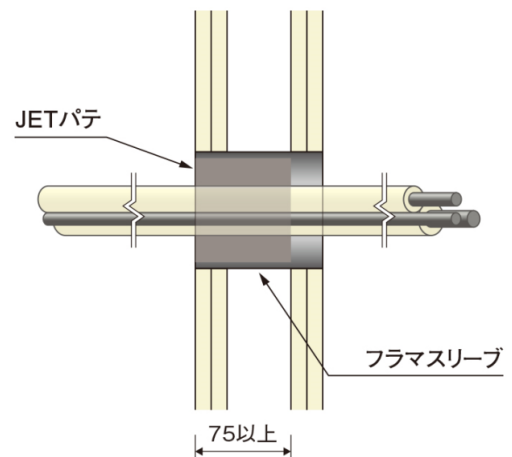
③ JETパテの充填

- ・JETパテを壁面片側より奥行75mm以上密に充填する。

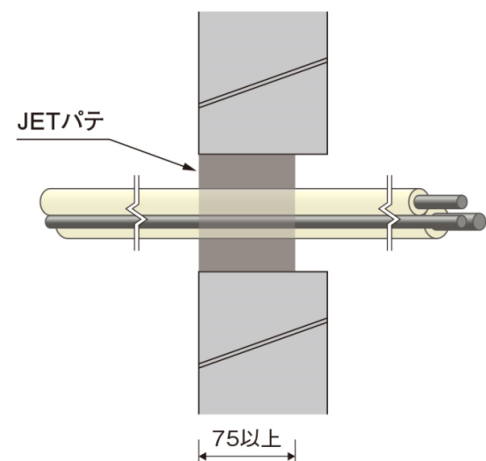


標準施工図

■ 中空壁の場合



■ RC壁、ALC壁の場合



施工方法

- ・フラマスリーブは中空壁時の場合のみ使用し、RC壁 ALC壁には使用しません。

※詳細は国土交通大臣認定書をご覧ください。