

国土交通大臣認定 PS060WL-0303

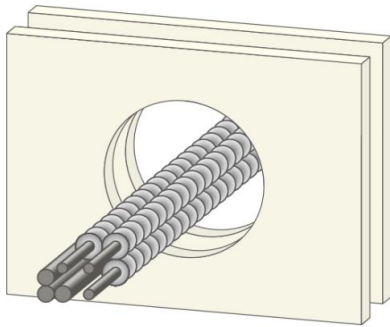
(一財)日本消防設備安全センター性能評定 KK19-081号 ※中空壁のみ適用

使用材料 … CMAパテ、フラマスリーブ

施工手順

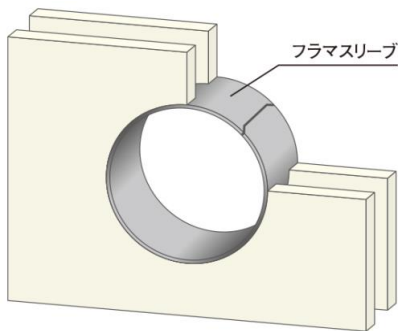
① 施工前

- 開口、貫通物、占積率等の適用範囲を確認する。



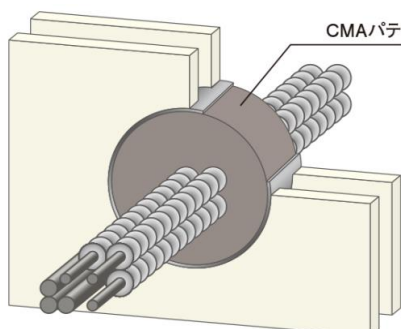
② フラマスリーブの設置(中空壁時)

- フラマスリーブをボード開口部の両端にかかるように設置する。



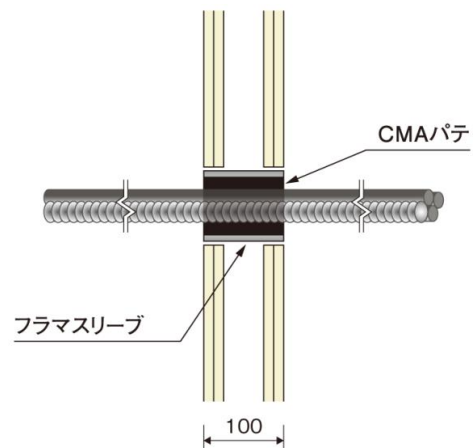
③ CMAパテの充填

- CMAパテを片側壁面より100mm以上密に充填する。

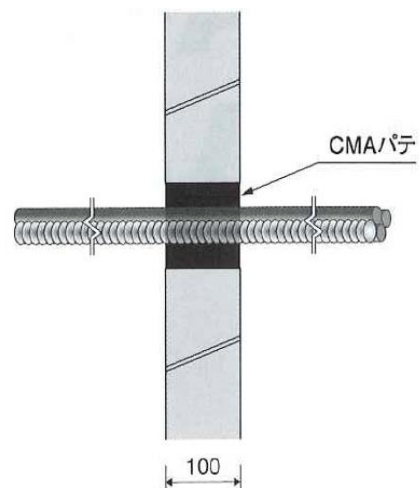


標準施工図

■ 中空壁の場合



■ RC壁、ALC壁の場合



施工方法

- フラマスリーブは中空壁時の場合のみ使用し、RC壁、ALC壁には使用しません。

※詳細は国土交通大臣認定書をご覧ください。