

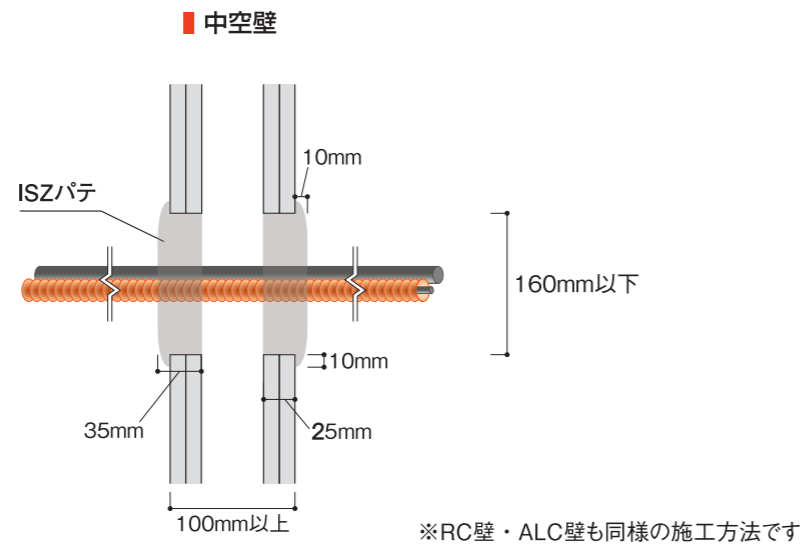
適用範囲

項目	仕様	
工法名	ISZ壁工法	
国土交通大臣認定	PS060WL-1111	
(一財)日本消防設備安全センター性能評定	KK2020-010号	
壁仕様	大臣認定	RC壁・ALC壁・中空壁 100mm以上
	消防評定	中空壁 100mm以上
開口部	円形	φ160mm以下
	矩形	160mm×160mm以下
最大占積率	32.2%	
貫通物	ケーブル(導体断面積)	100mm <sup>2</sup> 以下
	合成樹脂可とう電線管	CD管 42 PF管 36以下

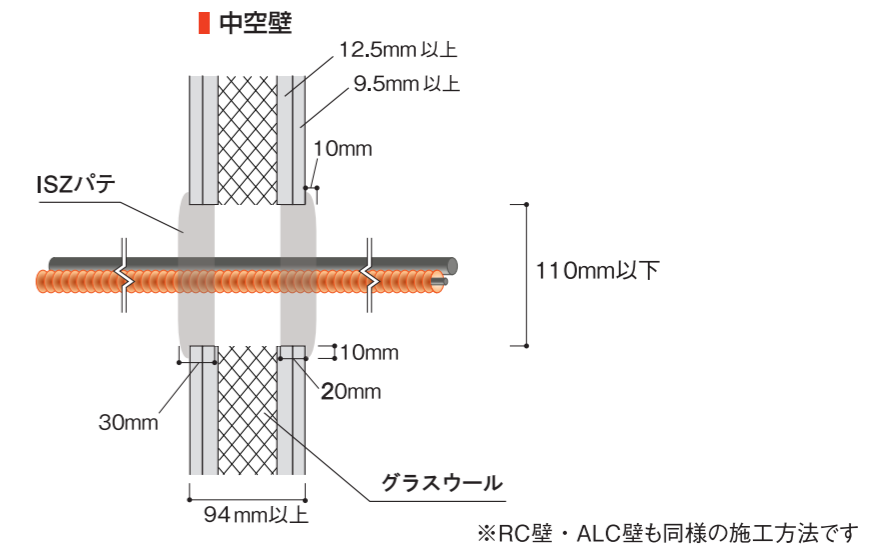
適用範囲

項目	仕様	
工法名	ISZ-7工法	
国土交通大臣認定	PS060WL-1325	
(一財)日本消防設備安全センター性能評定	KK2025-010号	
壁仕様	大臣認定	RC壁・ALC壁・中空壁 94mm以上
	消防評定	中空壁 94mm以上 (普通硬質石膏ボード 9.5mm以上、強化石膏ボード 12.5mm以上)
開口部	φ110mm以下	
最大占積率	28.8%	
貫通物	ケーブル(導体断面積)	60mm <sup>2</sup> 以下
	合成樹脂可とう電線管	PF管 28以下

標準施工図

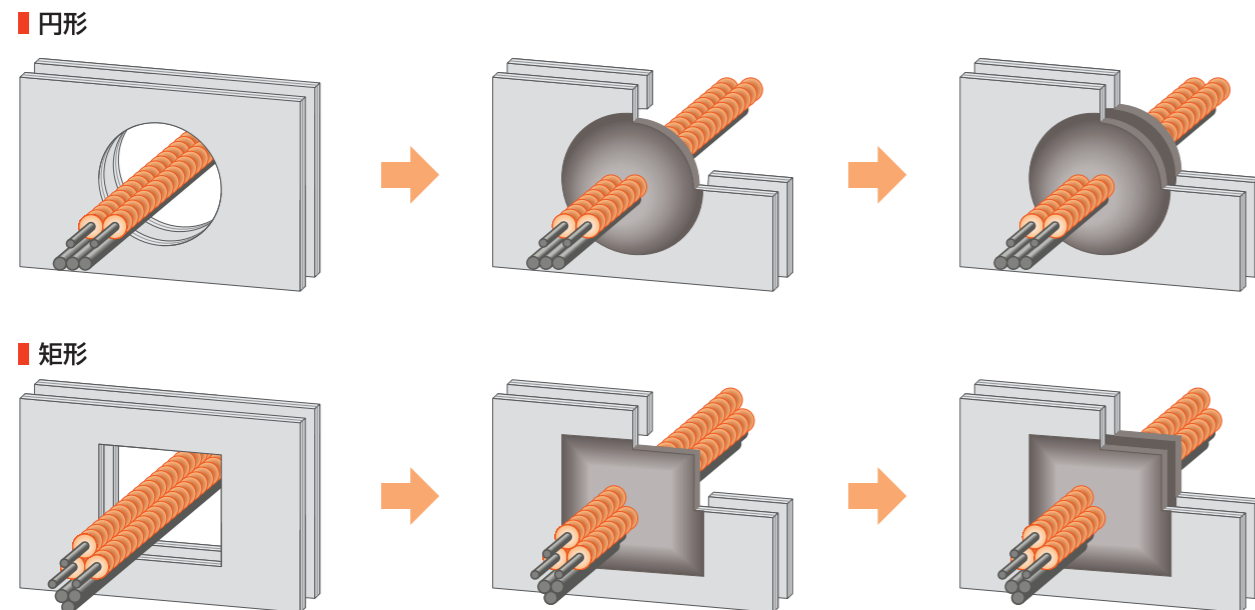


標準施工図



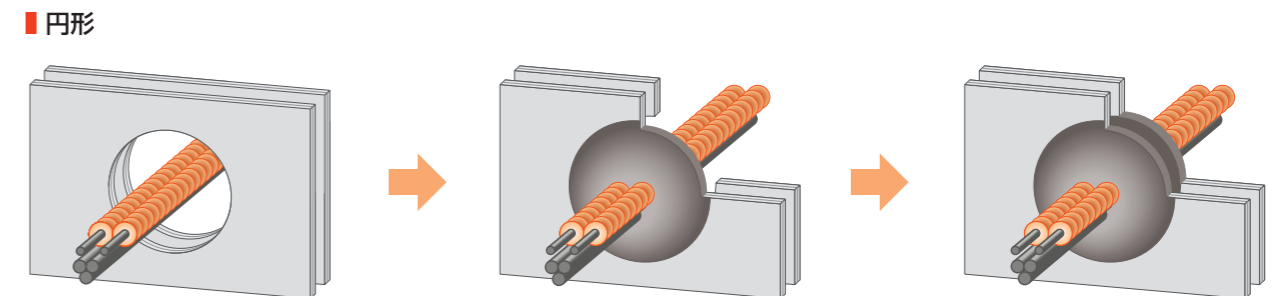
施工手順

- 1. 適用範囲の確認**  
開口部、占積率、貫通物等を確認する。
- 2. ISZパテの施工**  
ISZパテを奥行(総厚)35mm以上充填・盛り上げ施工する。
- 3. ISZパテの施工(反対側)**  
反対側の開口も同じように充填・盛り上げ施工する。



施工手順

- 1. 適用範囲の確認**  
開口部、占積率、貫通物等を確認する。
- 2. ISZパテの施工**  
ISZパテを奥行(総厚)30mm以上充填・盛り上げ施工する。
- 3. ISZパテの施工(反対側)**  
反対側の開口も同じように充填・盛り上げ施工する。



ISZ  
円形・矩形  
ケーブル

CMA  
コンセント  
スイッチボックス

RH  
円形  
ケーブル

FBK  
ケーブルラック  
バスダクト

JET  
円形  
空調・衛生

JET-GG  
円形・矩形  
衛生

不燃材料

ISZ  
円形・矩形  
ケーブル

CMA  
コンセント  
スイッチボックス

RH  
円形  
ケーブル

FBK  
ケーブルラック  
バスダクト

JET  
円形  
空調・衛生

JET-GG  
円形・矩形  
衛生

不燃材料