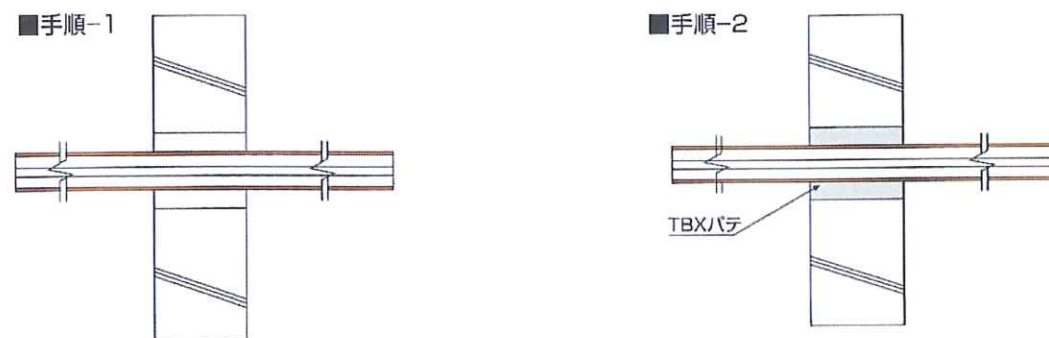


施工手順



- 手順-1 開口部へCD管等を敷設支持・固定する。(CD管等とは、CD管、軟質塩化ビニルライニングステンレス鋼フレキシブル管、架橋ポリエチレン管、ポリブテン管、コアチューブをさす)
- 手順-2 TBXパテを躯体小口迄密に充填する。充填幅は壁厚とする。
壁厚100mmの場合TBXパテ標準使用量は開口部φ75で600g、開口部φ50で300gです。

使用用途

軟質塩化ビニルライニングステンレス鋼フレキシブル管	ガス配管用、給水・給湯配管用
架橋ポリエチレン管	給水・給湯配管用
ポリブテン管	給水・給湯配管用
コアチューブ、サブウェイチューブ	暖冷房配管用

TBXパテ

商品コード	商品名	数量
FS051	TBXパテ 600g	1個



本カタログ内容は、お断りなく変更する場合があります。フラマシステムホームページをご覧ください。

フラマシステム株式会社 〒101-0052 東京都千代田区神田小川町2-1-13 中村ビル4階 TEL: 03(5283)2457 FAX: 03(5281)0050	●特約店
---	------

URL <http://www.flammasystem.com>

サヤカン、軟質塩化ビニルライニングステンレス鋼フレキシブル管等壁貫通部防火区画防火処理工法

※サヤカンはCD管とPF管の総称です。FESC性能評定書には「さや管」と明示されています。

フラマシステム® ニューTBX

特長

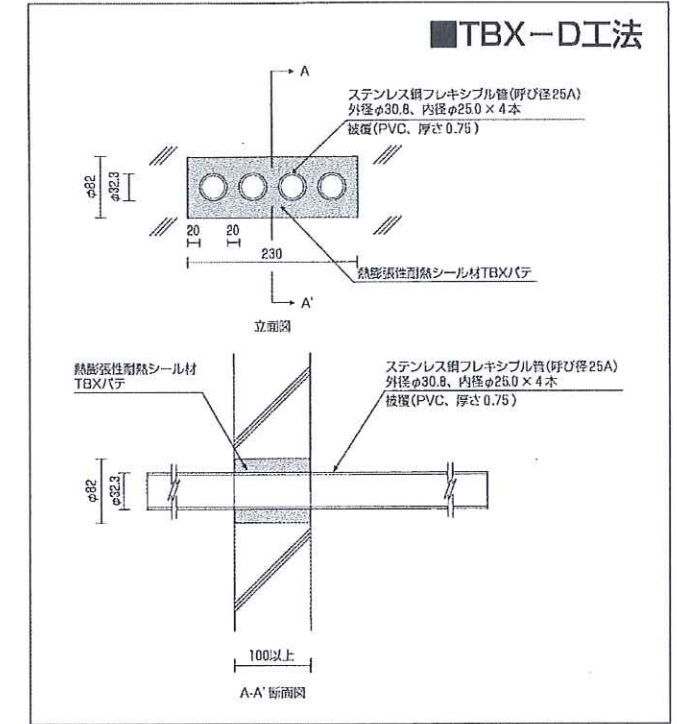
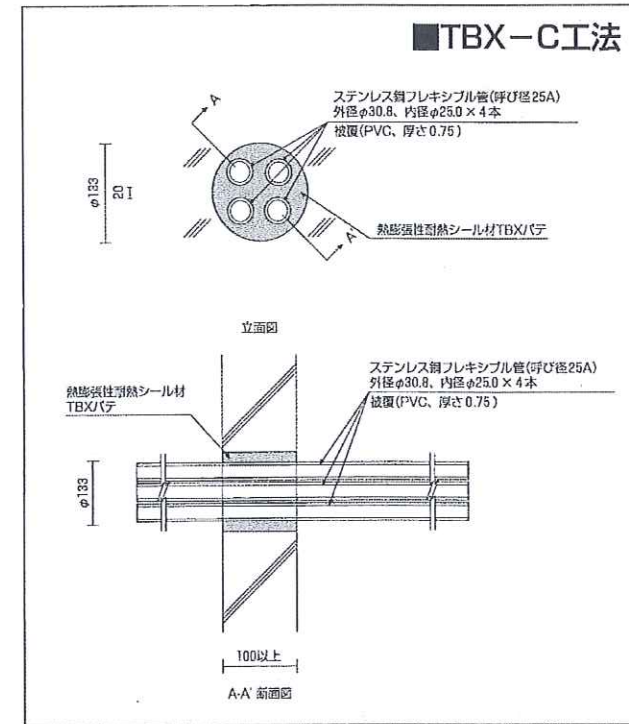
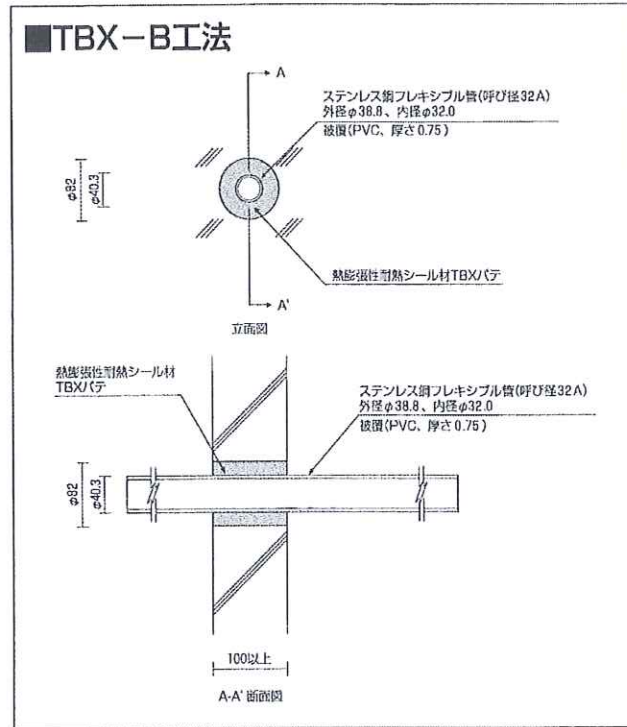
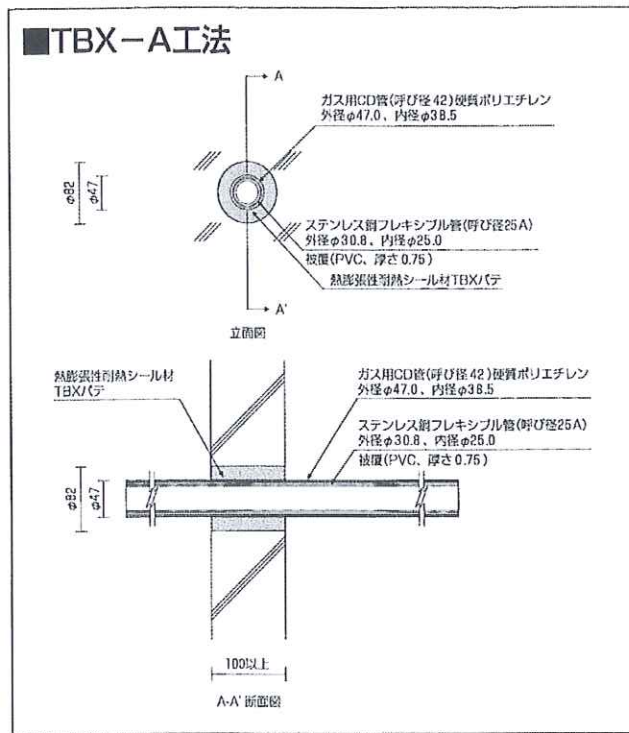
- 1 火災発生時に、パテが約10~20倍に熱膨張し、樹脂管などを押しつぶし炎、熱の進入をくい止めます。
- 2 無機膨張剤の多量使用等により、シール性が高く、膨張後の形性も強靱であり、地震時に開口部が拡大した場合でも防災性が高くなります。ひびの入り易いモルタルは使用しません。
- 3 簡単施工-TBXパテを壁面貫通部空隙部に充填するのみです。
- 4 耐火、耐熱、耐煙、耐水、耐薬品、気密、水密、耐久、耐候性に非常に優れています。
- 5 全てのプラスチック類、金属類に悪影響を及ぼしません。
- 6 施工時には、水、モルタル不要です。壁、床を汚しません。
- 7 パテは柔軟で施工性が向上できます。

安全と環境のフラマシステム®

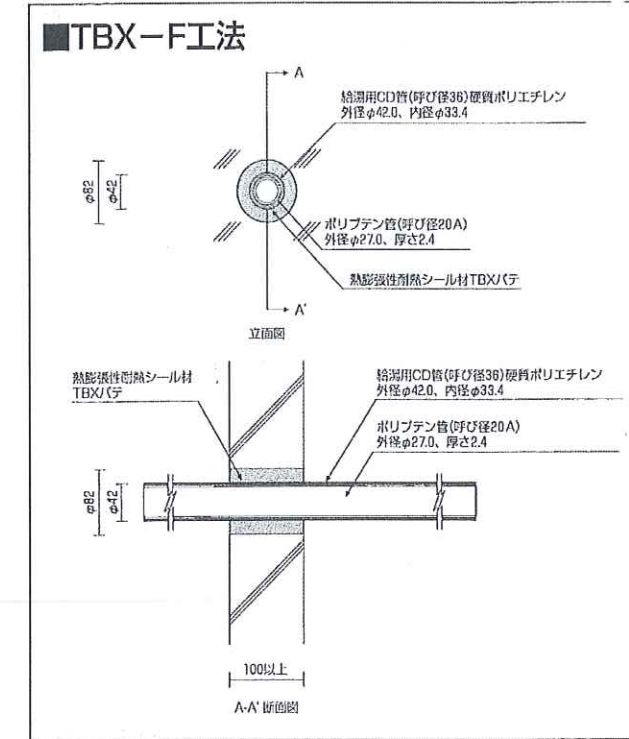
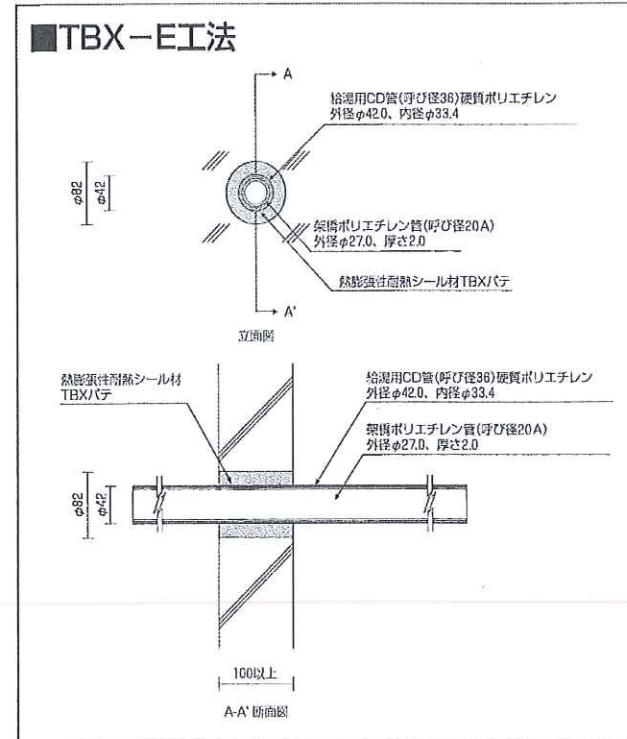
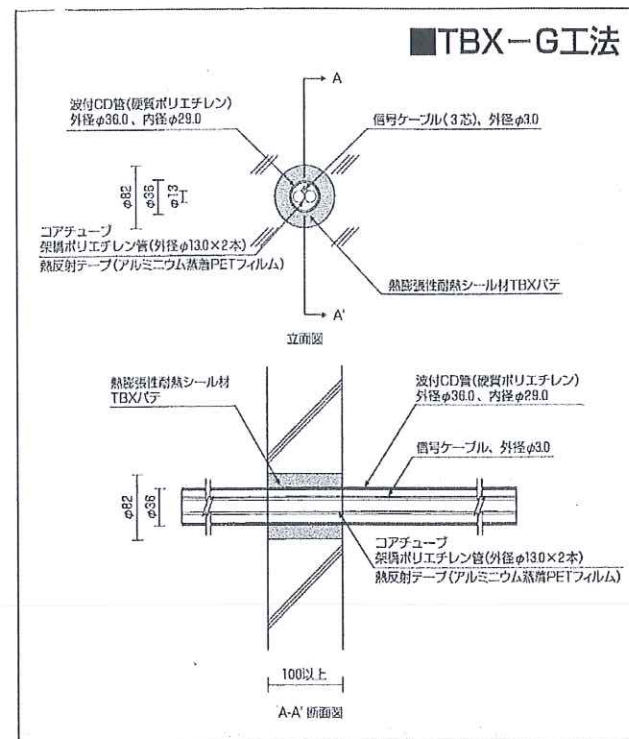
フラマシステム[®]ニューTBX壁工法

火災発生時に、パテが約10~20倍に熱膨張し樹脂管等を押つぶし炎、熱の進入をくい止めます。

標準施工図



標準施工図



適用範囲 (壁で100mm以上に適用)

工法名	最大開口寸法	最大使用径	占積率
フラマシステム [®] ニュー-TBX-A工法	φ82	CD管(呼び径42) 硬質ポリエチレン外径φ47.0、内径φ38.5 (JIS C8411) 挿入管:ステンレス鋼フレキシブル管 (呼び径25A)外径φ30.8、内径φ25.0 被覆PVC、厚さ0.75(JIS G4307)	32.9%
フラマシステム [®] ニュー-TBX-B工法	φ82	ステンレス鋼フレキシブル管(呼び径32A) 外径φ38.8、内径φ32.0 被覆PVC、厚さ0.75(JIS G4307)	24.2%
フラマシステム [®] ニュー-TBX-C工法	φ133	ステンレス鋼フレキシブル管(呼び径25A) 外径φ30.8、内径φ25.0、4本 被覆PVC、厚さ0.75(JIS G4307)	23.6%
フラマシステム [®] ニュー-TBX-D工法	φ82mm × 横230mm ≒0.019㎡	ステンレス鋼フレキシブル管(呼び径25A) 外径φ30.8、内径φ25.0、4本 被覆PVC、厚さ0.75(JIS G4307)	17.4%
フラマシステム [®] ニュー-TBX-E工法	φ82	CD管(呼び径36) 硬質ポリエチレン外径φ42.0、内径φ33.4 (JIS C8411) 挿入管:架橋ポリエチレン管(呼び径20A) 外径φ27.0、厚さ2.0(JIS K6787)	26.2%
フラマシステム [®] ニュー-TBX-F工法	φ82	CD管(呼び径36) 硬質ポリエチレン外径φ42.0、内径φ33.4 (JIS C8411) 挿入管:ポリブテン管(呼び径20A) 外径φ27.0、厚さ2.4(JIS K6778)	26.2%
フラマシステム [®] ニュー-TBX-G工法	φ82	CD管 硬質ポリエチレン外径φ36.0、内径φ29.0 (JIS C8411) 挿入管:コアチューブ 架橋ポリエチレン管(外径φ13.0×2本) 熱反射テープ(アルミニウム蒸着PETフィルム) 信号ケーブル(3C、24V、外径φ3.0) (JIS番号なし)	19.3%